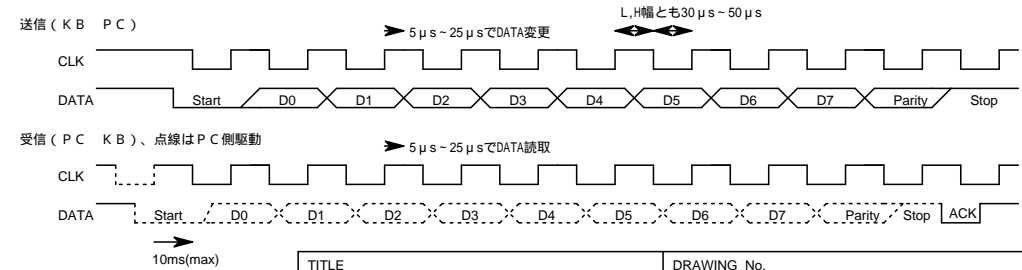
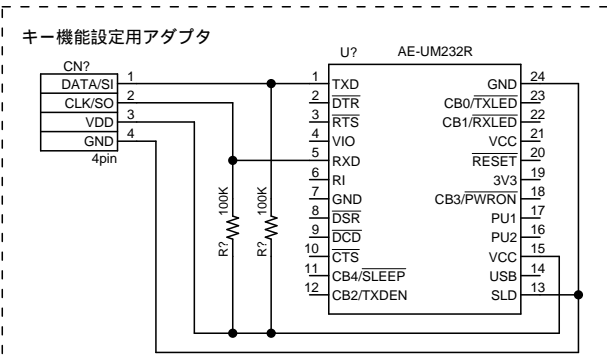
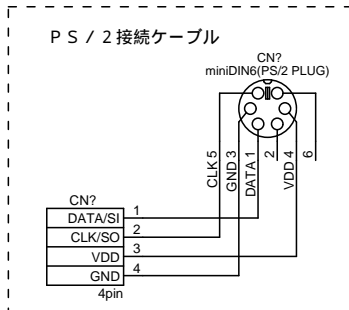
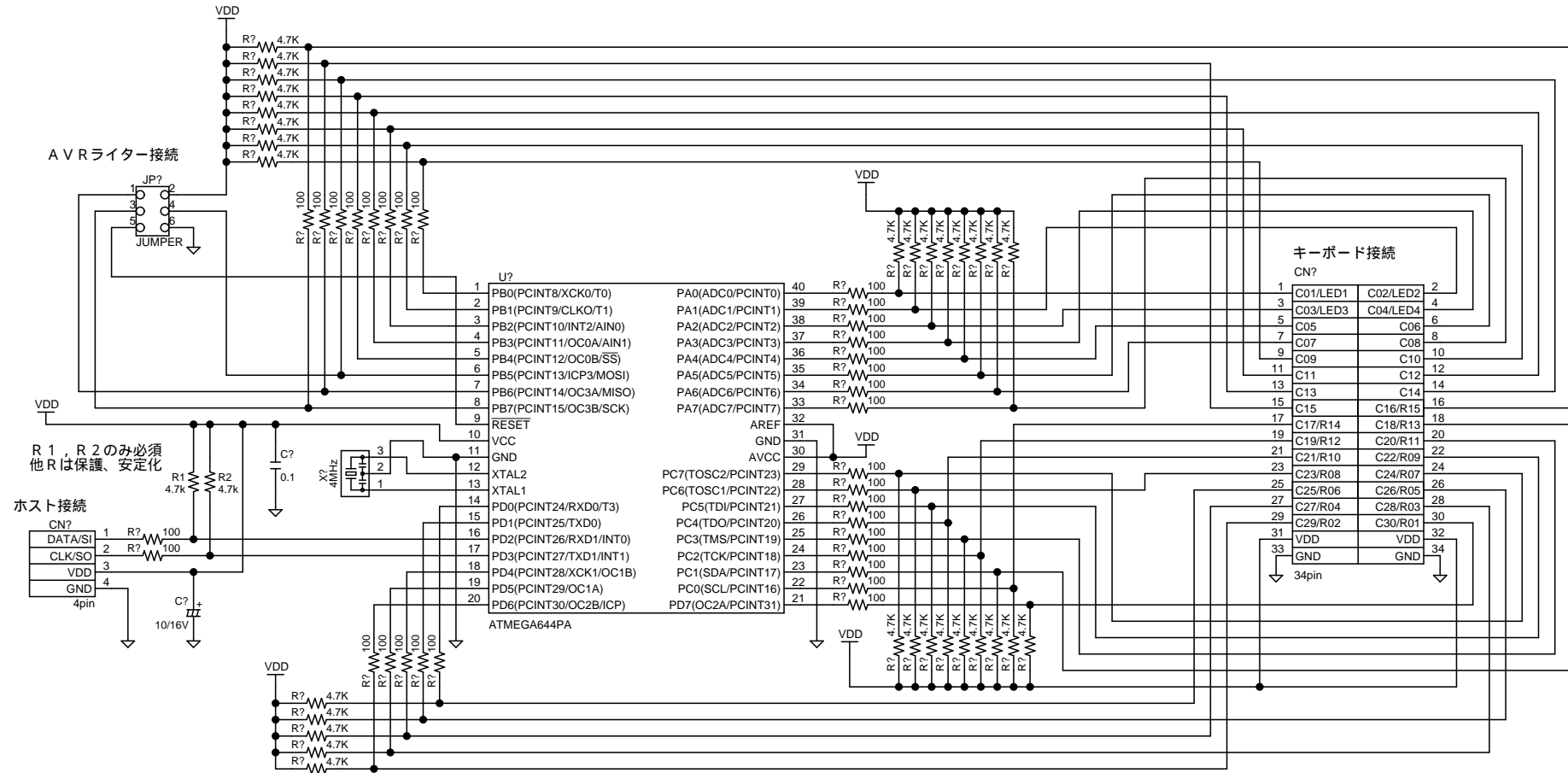


M011. PS/2プログラマブル・キーボード・エンコーダ (未検証版)

1. キー数: 225max (独立30キー、2x28-15x15マトリクス)
2. I/F: PS/2、ただしキー機能設定時はTTLシリアル (現実的にはパッチャルCOM式USB)
3. LED対応: 0~4個 (ただしキースキャンポートと食い合い)



TITLE		DRAWING_No.	
マイコン周辺回路5		2016/06/19 波形、コメント追加	
SHEET	DATE	DESIGN	
1 / 1	2016/05/29	てきーらサンドム	