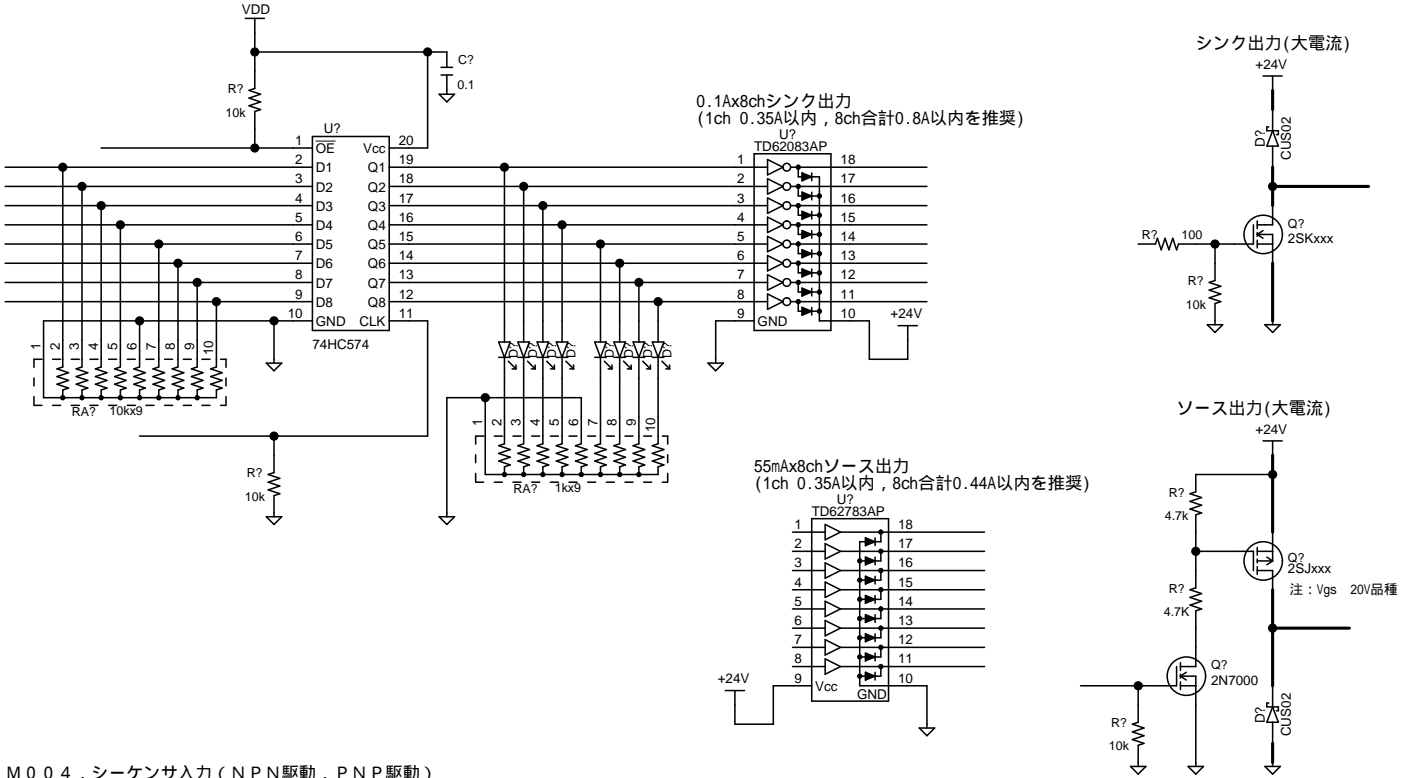
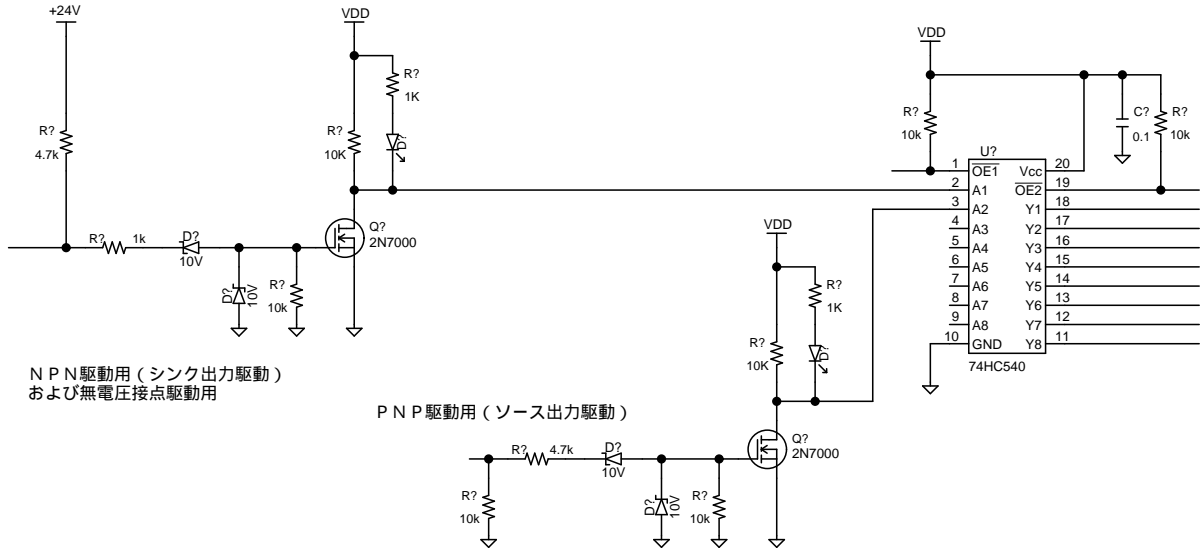


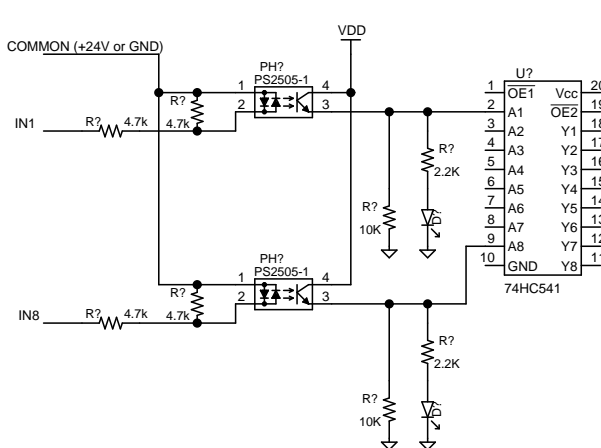
M003 シーケンサ出力(シンク/ソース)



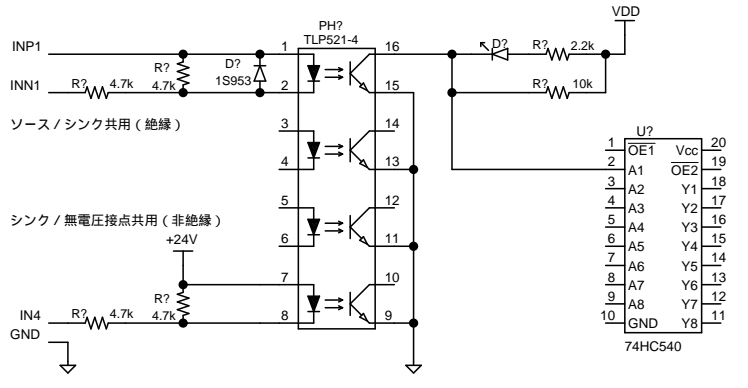
M004 シーケンサ入力(NPN駆動, PNP駆動)



M005 シーケンサ入力(両極性フォトカプラ)



M006 シーケンサ入力(片極性フォトカプラ)



TITLE		DRAWING_No.	
マイコン周辺回路 2			
SHEET	DATE	DESIGN	2012.12.09 (2版)
1 / 1	2012.12.03 (初版)	てきーらサントム	