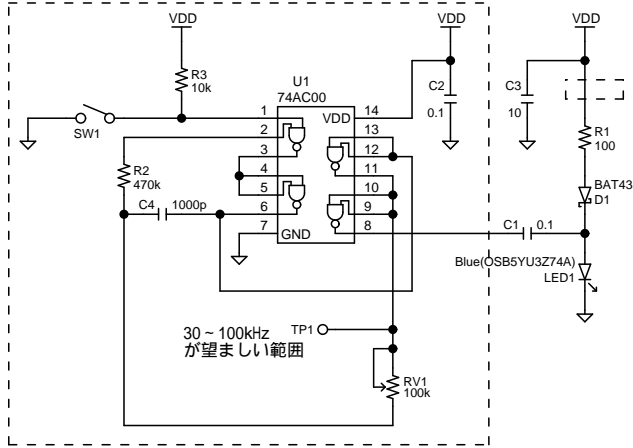


A012. 青色LED用の簡易昇圧回路

E002の回路を青色LED専用にしたもの。マイコンの場合は、クロック出力ポートを使えば良い。



マイコンの場合は、出力ポートに接続する。  
(クロック無しでも点灯するため、消灯時はL出力する)

LED電流実測値 [ mA ] (AC00の回路電流も含む)

VDD [ V ]	クロック無し	10kHz	30kHz	50kHz	101kHz
3.3	1.17	1.88	2.91	3.34	3.75
3.0	0.96	1.62	2.51	2.86	3.21
2.7	0.84 (1)	1.43	2.14	2.41	2.68
2.4	0.83 (2)	1.28	1.79	1.99	2.18

(1)うっすらと点灯  
(2)非点灯

マイコンの場合は、クロック出力ポートを使う。

30 ~ 100kHz  
が望ましい範囲

TITLE		DRAWING_No.	
LED & 駆動回路 4			
SHEET	DATE	DESIGN	
1 / 1	2023.12.28 (初版)	てきーらサンドム	