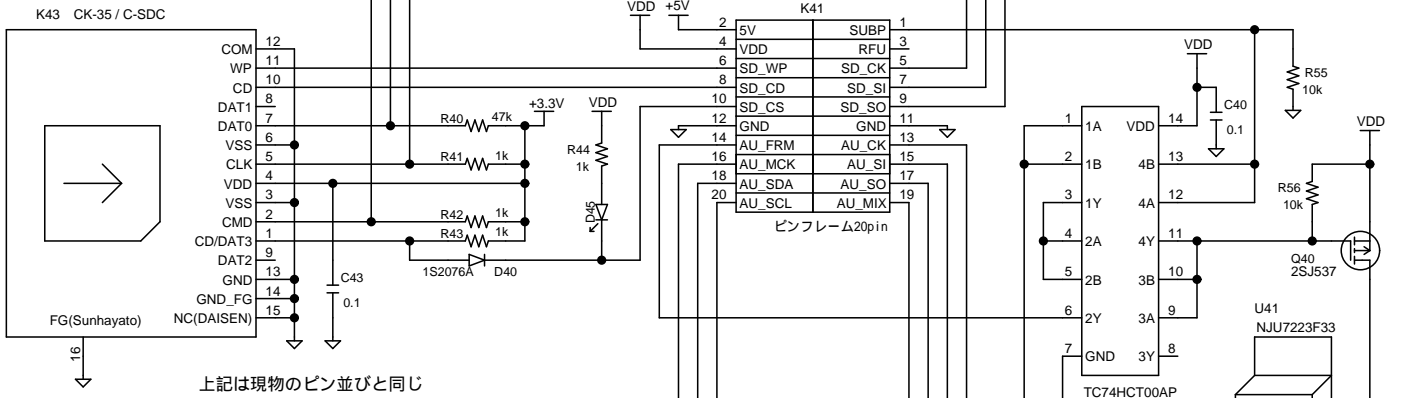
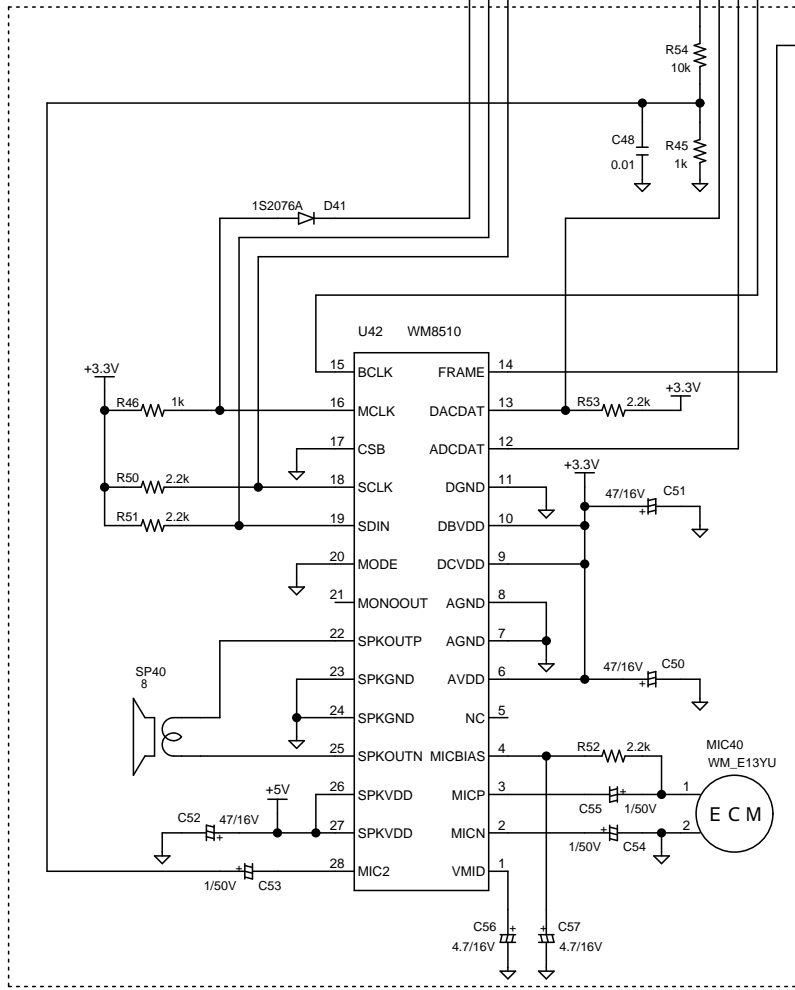


SDカード



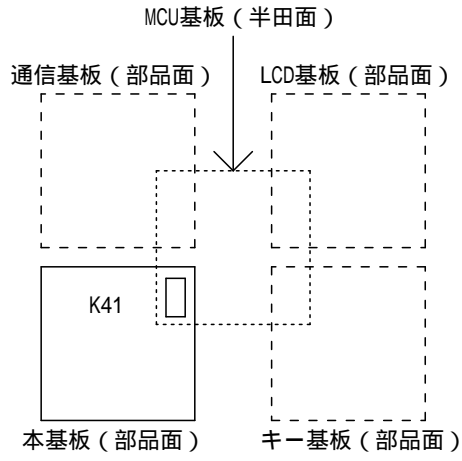
上記は現物のピン並びと同じ

音声コーデック (78K0R/KF3以上)



注意：MCUのシリアルI/Fは、3.3Vモードに設定してください。(入力：TTL, 出力：オープンドレイン) 5VCMOS出力で接続するとSDカードやコーデックが破壊される可能性があります。

注2：VDDを3.3Vにしたり、3.3V I/Fの無いマイコンと接続するには回路変更が必要です。



TITLE		DRAWING_No.	
SD基板 (Cから体感するマイコン用)		注：ドライバ・キットのサポート対象外です	
SHEET	DATE	DESIGN	
1 / 1	2010/11/27	てきーらサンドム	