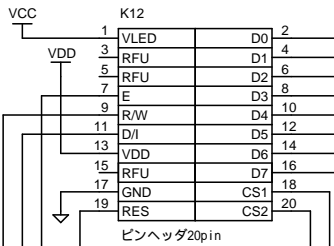
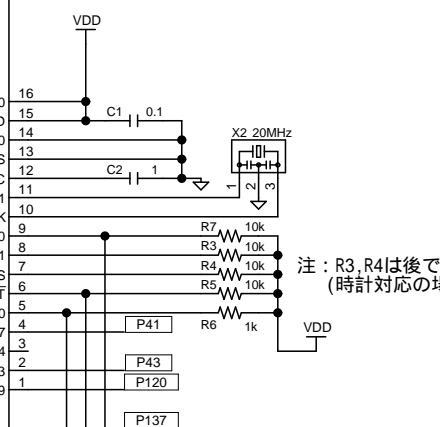
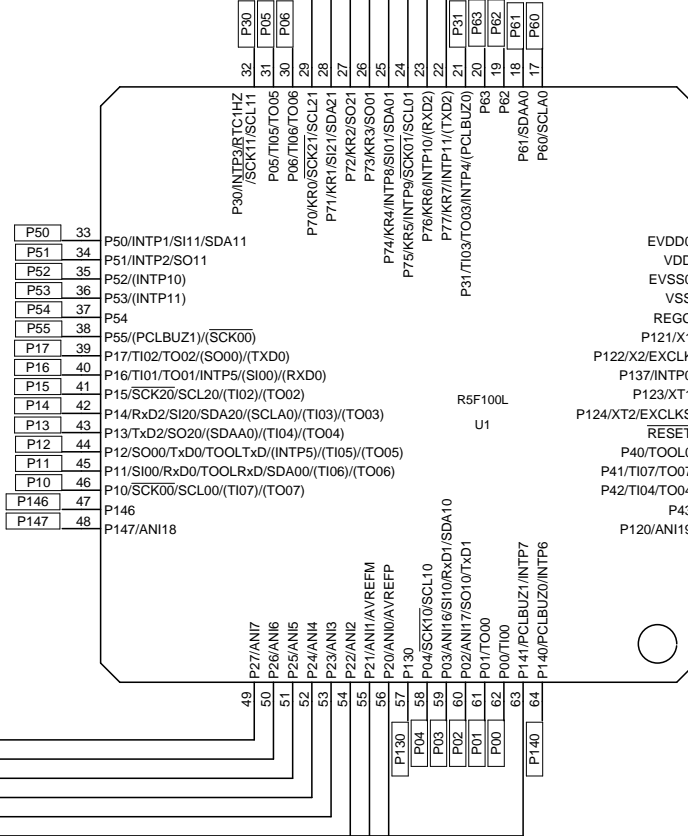
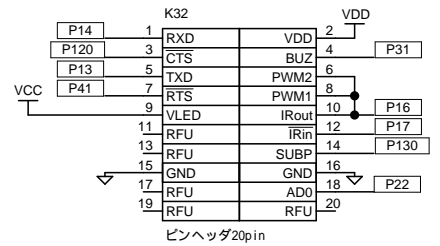


### LCD基板接続コネクタ

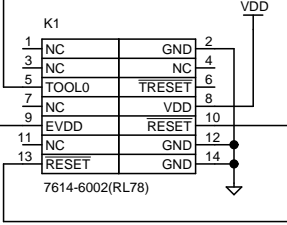


### プザー/調光/温度/通信基板 接続コネクタ (第3段階)



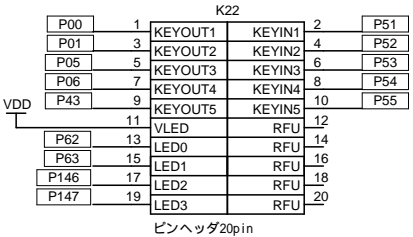
注：R3, R4は後で外す  
(時計対応の場合)

入力保護用。  
センサ接続時は、  
100p ~ 0.1のコン  
デンサに変更す  
るのが望ましい。



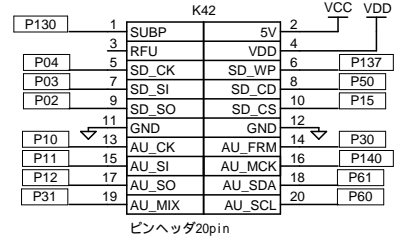
ツール接続コネクタ

### キー基板接続コネクタ (第2段階)



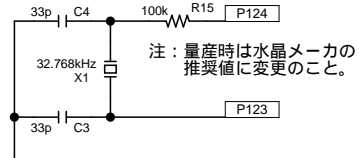
本基板は裏返した状態で各基板と  
嵌合します(周辺回路図参照)。

### S D基板接続コネクタ (第4段階)



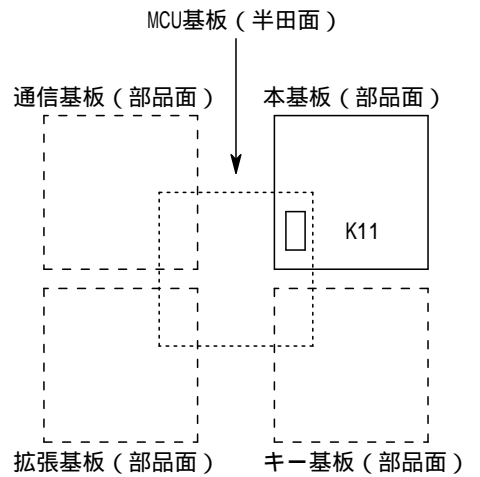
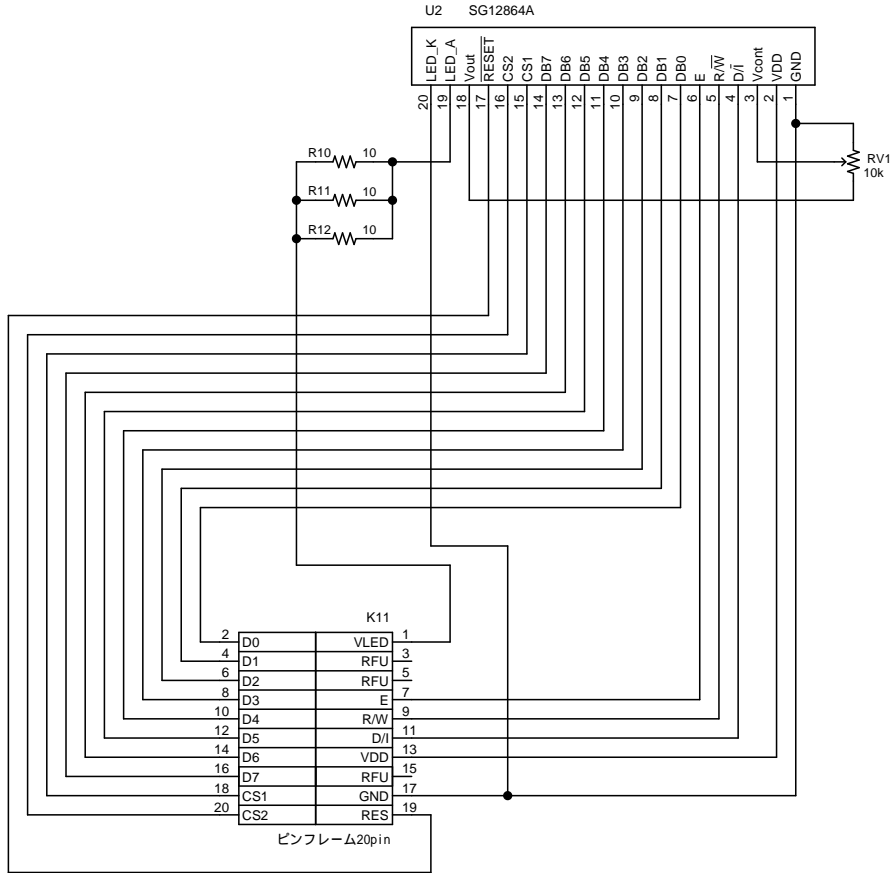
### 第3段階の時計対応時 (初期回路のR3, R4は外してください)

C3, C4は発振子に合わせて  
調整してください。左記は  
サトー電気扱い2品の例。  
秋月扱いWT200 (CL=12.5pF)  
は、15pFが良いでしょう  
(22pFでも可)。



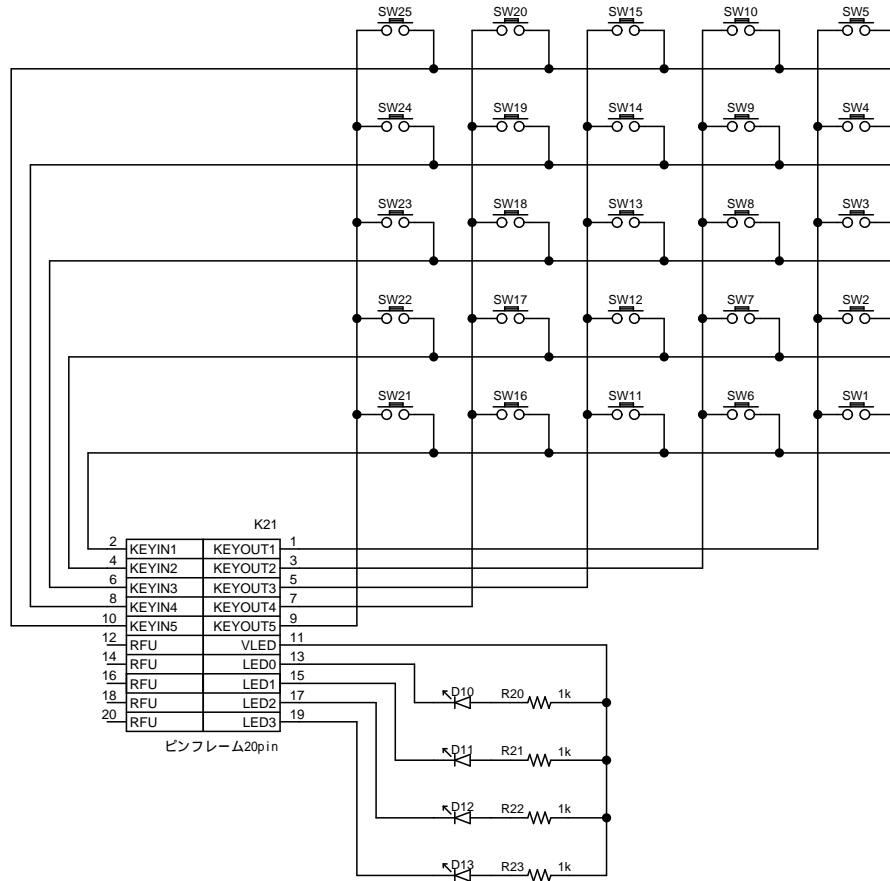
TITLE		DRAWING_No.	
RL78/G13L 基板 (Cから体感するRL78用)			
SHEET	DATE	DESIGN	
1 / 5	2015 / 10 / 18	てきーらサンドム	

# 128x64ドット グラフィック液晶



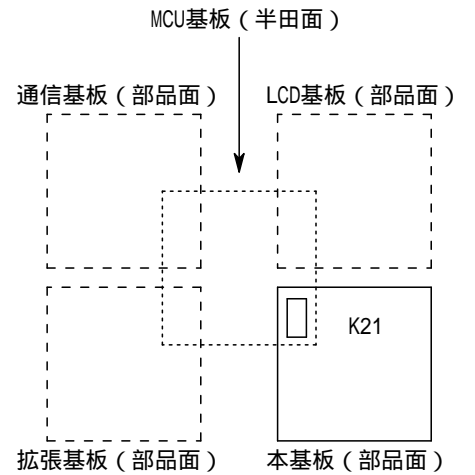
TITLE		DRAWING_No.	
グラフィックLCD基板 (Cから体感するRL78用)			
SHEET	DATE	DESIGN	
2 / 5	2012/03/20	てきーらサンドム	

# キー・マトリクス

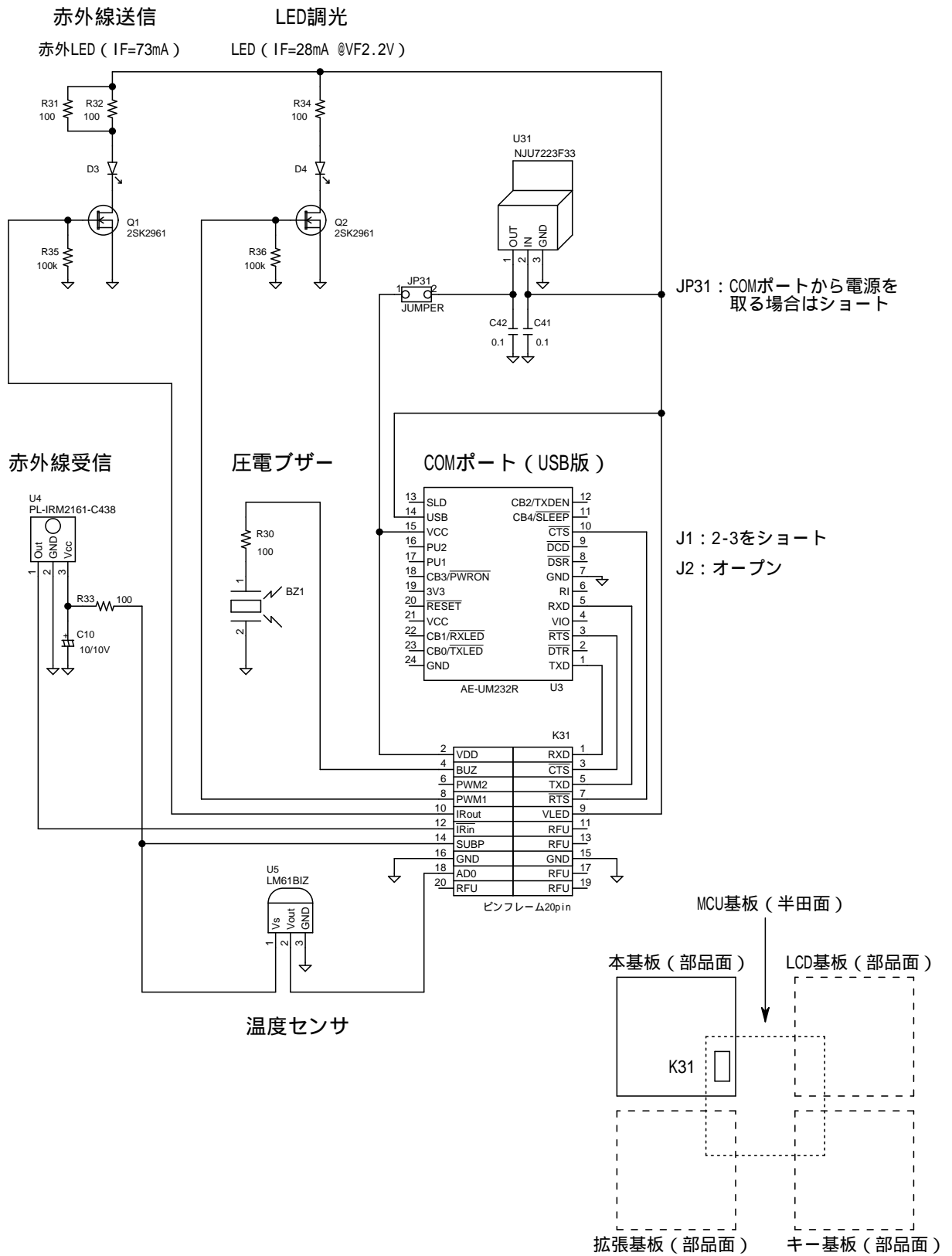


LED (シフト表示用)

LEDの輝度が足りない場合は、R20 ~ R23を470 に変更。

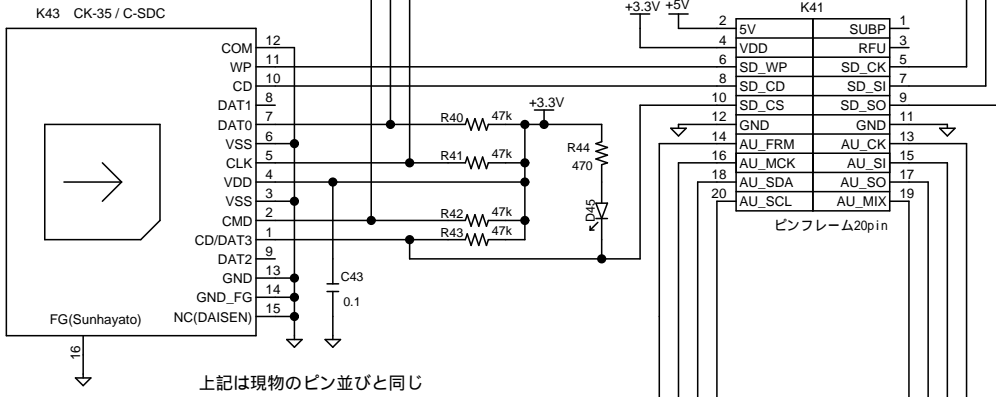


TITLE		DRAWING_No.	
キー基板 (Cから体感するRL78用)			
SHEET	DATE	DESIGN	
3 / 5	2012/03/20	てきーらサントム	

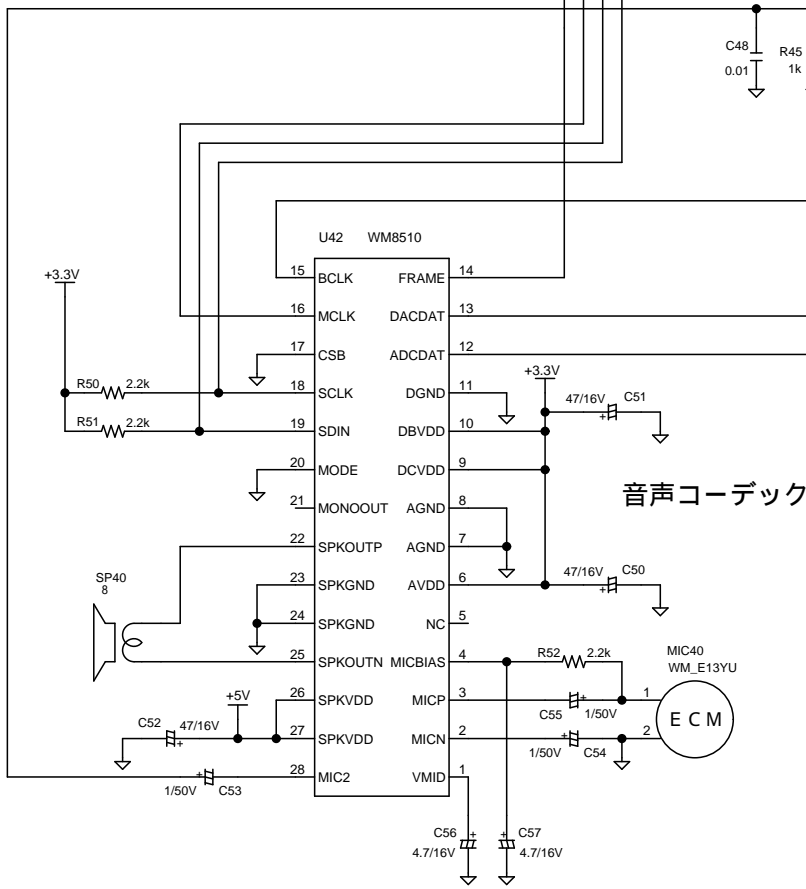


TITLE		DRAWING_No.	
ブザー/調光/温度/通信基板 (Cから体感するRL78用)			
SHEET	DATE	DESIGN	
4 / 5	2012/03/20	てきーらサンドム	

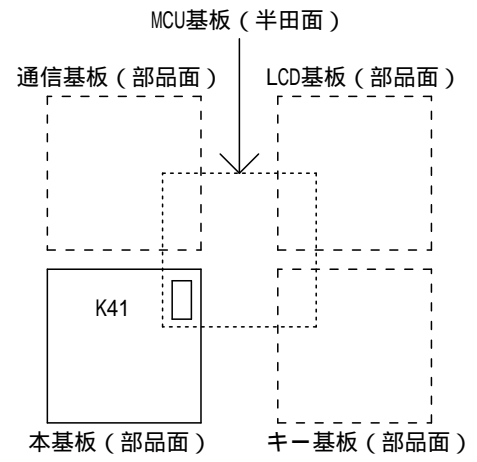
# SDカード



上記は現物のピン並びと同じ



# 音声コーデック



TITLE		DRAWING_No.	
SD基板			
(Cから体感するRL78用)			
SHEET	DATE	DESIGN	
5 / 5	2012/03/20	てきーらサンドム	