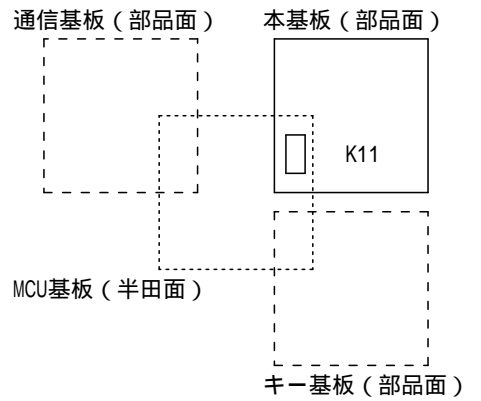
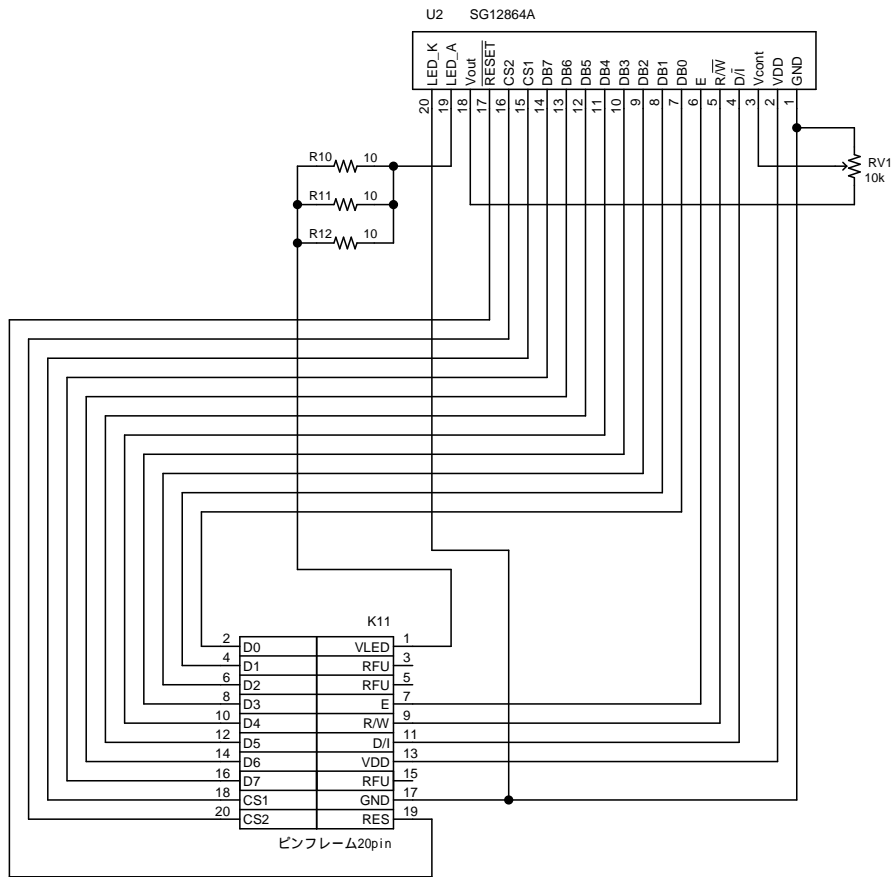
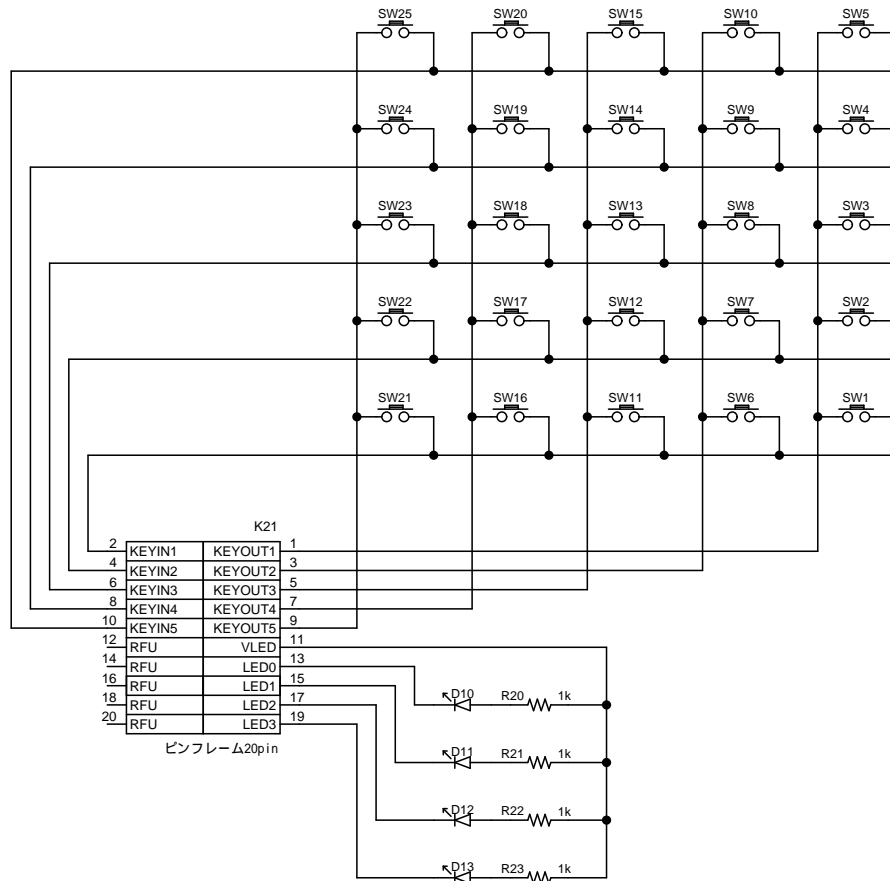


128x64ドット グラフィック液晶

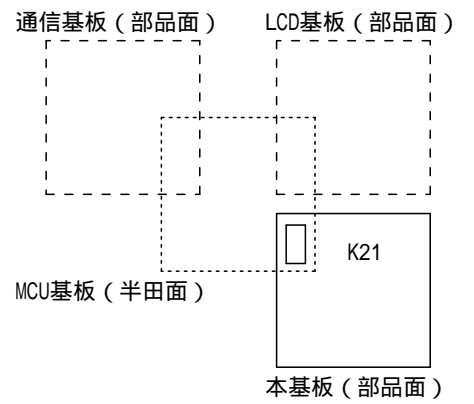


TITLE		DRAWING_No.	
グラフィックLCD基板 (Cから体感するマイコン用)			
SHEET	DATE	DESIGN	
1 / 3	2010/06/08	てきーらサンドム	

キー・マトリクス



LED (シフト表示用)

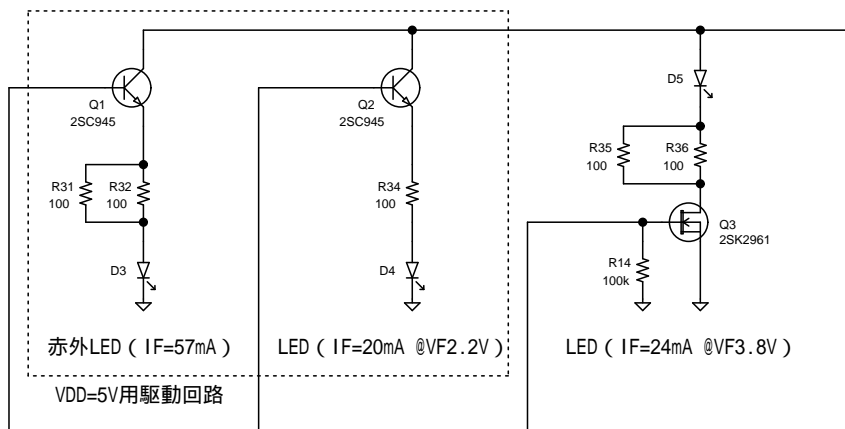


TITLE		DRAWING_No.	
キー基板			
(Cから体感するマイコン用)			
SHEET	DATE	DESIGN	
2 / 3	2010/06/08	てきーらサンドム	

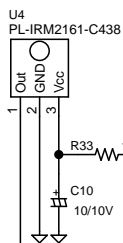
赤外線送信

LED調光 (形式1)

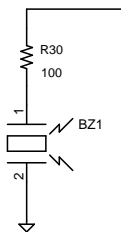
LED調光 (形式2)



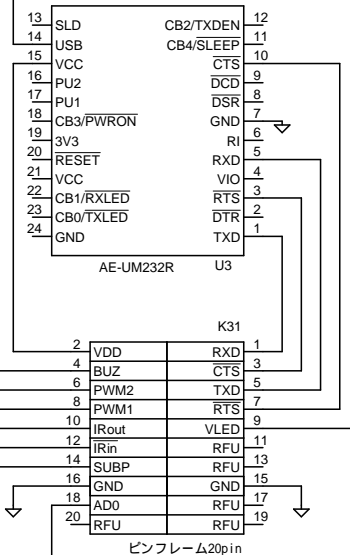
赤外線受信



圧電ブザー

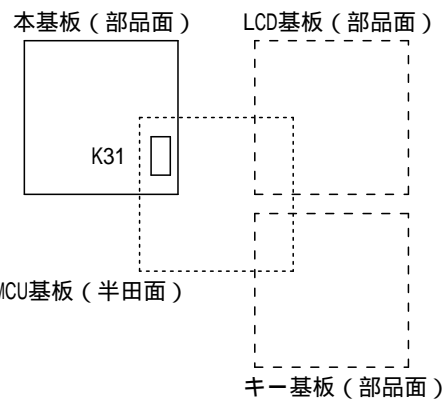
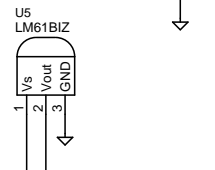


COMポート (USB版)



J1: 2-3をショート
 J2: ここから電源をとる場合はショート、他から取る場合はオープン

温度センサ



TITLE		DRAWING_No.	
ブザー/調光/温度/通信基板 (Cから体感するマイコン用)			
SHEET	DATE	DESIGN	
3 / 3	2010/06/08	てきーらサンドム	