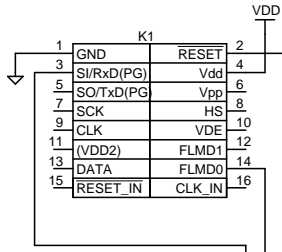


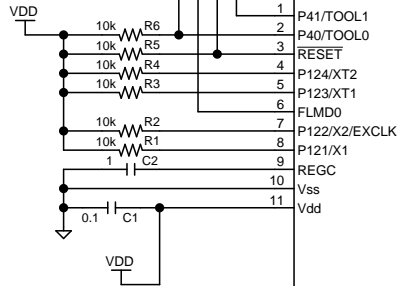
# 128x64ドット グラフィック液晶

## ツール接続コネクタ

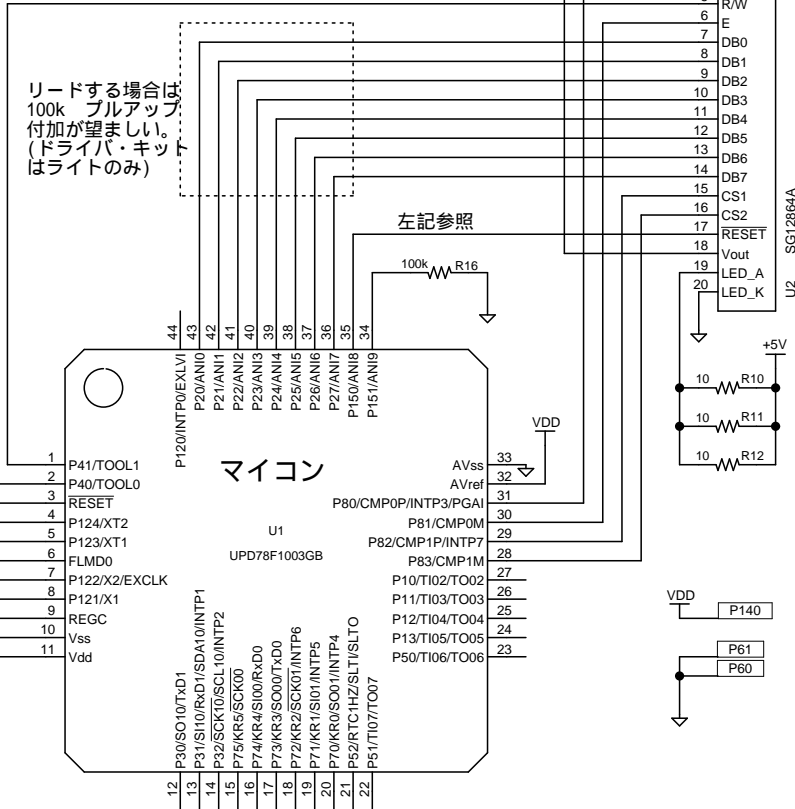


デバッガ停止中（マイコンリセット中）にLCDリセットしたい場合は、P150端子に100kプルダウンを追加。

注：R3, R4は後で外す（時計対応の場合）



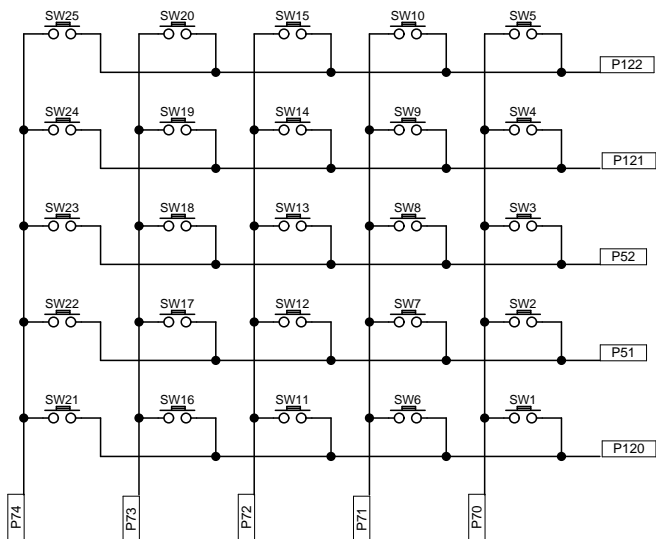
リードする場合は100kプルアップ付加が望ましい。(ドライバーキットはライトのみ)



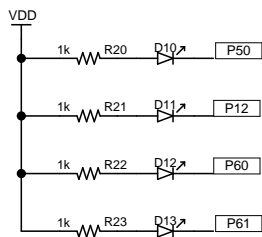
左記参照

TITLE		DRAWING_No.	
Cから体感する78KORマイコン (初期段階：LCD表示)		78KOR/KC3-L44版	
SHEET	DATE	DESIGN	
1 / 3	2010/05/18	てきーらサンドム	

### キー・マトリクス

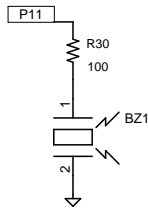


### LED (シフト表示用)

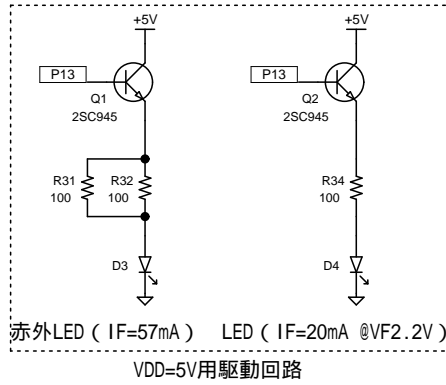


TITLE		DRAWING_No.	
Cから体感する78KORマイコン (第2段階: キーとLED追加)		78KOR/Kx3-L版	
SHEET	DATE	DESIGN	
2 / 3	2010/05/15	てきーらサンドム	

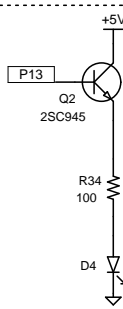
### 圧電ブザー



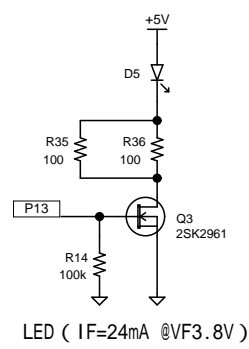
### 赤外線送信



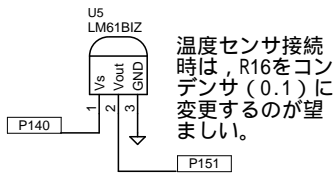
### LED調光 (形式1)



### LED調光 (形式2)

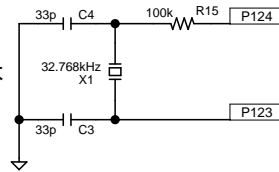


### 温度センサ

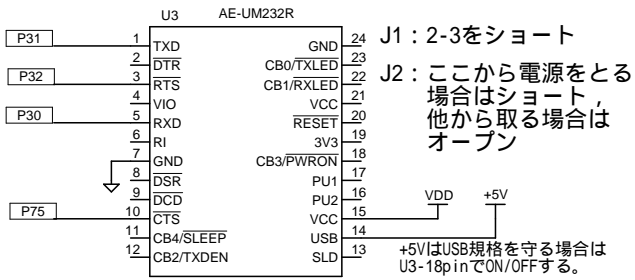


### 時計 (注：初期回路のR3,R4は外してください)

C3,C4は発振子に合わせて調整してください。左記はサトー電気扱い2品の例



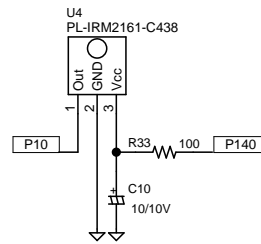
### COMポート (USB版)



コネクタ方向



### 赤外線受信



TITLE		DRAWING_No.	
Cから体感する78KORマイコン (第3段階：その他追加)		78KOR/Kx3-L版	
SHEET	DATE	DESIGN	
3 / 3	2010/06/08	てきーらサンドム	