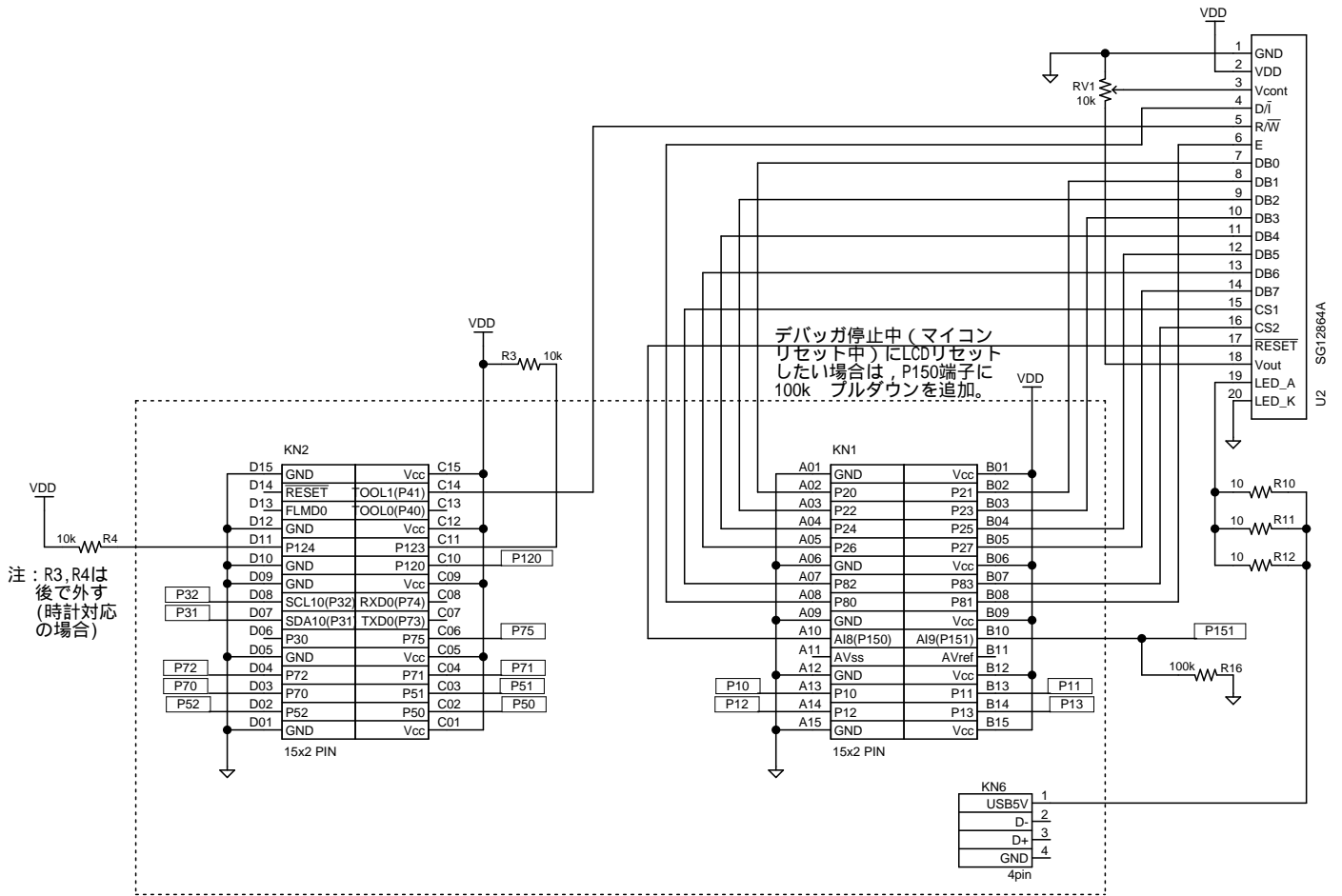


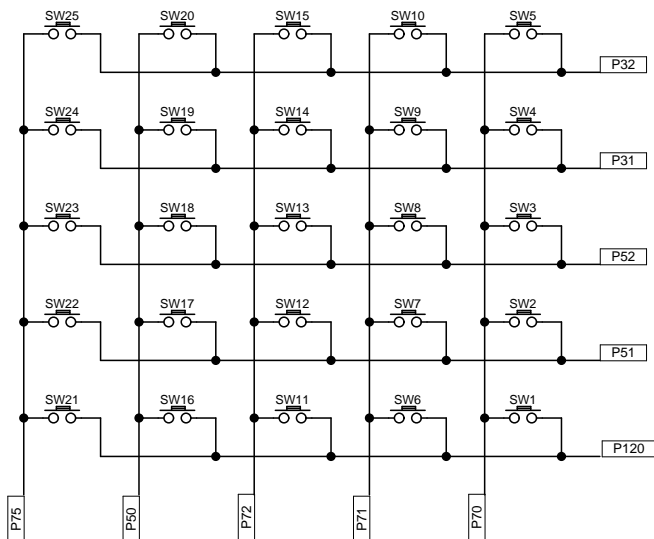
128x64ドット グラフィック液晶



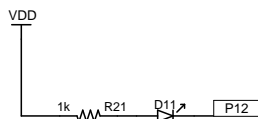
デジタル・デザイン・テクノロジー No.8付録基板のコネクタに対応

TITLE		DRAWING_No.	
Cから体感する78K0Rマイコン (初期段階：LCD表示)		デザイン・テクノ No.8版	
SHEET	DATE	DESIGN	
1 / 3	2010/01/18	てきーらサンドム	

キー・マトリクス

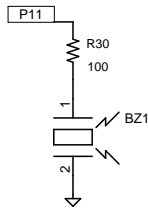


LED (シフト表示用)

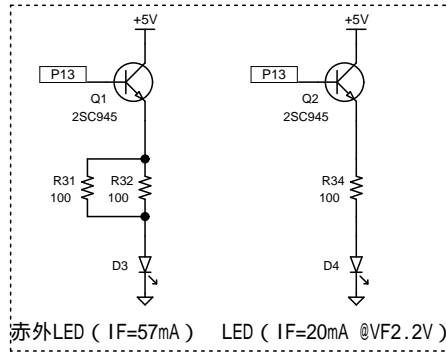


TITLE		DRAWING_No.	
Cから体感する78KORマイコン (第2段階:キーとLED追加)		デザイン・テクノ No.8版	
SHEET	DATE	DESIGN	
2 / 3	2010/01/18	てきーらサンドム	

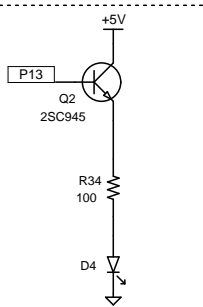
圧電ブザー



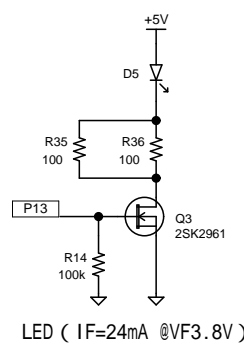
赤外線送信



LED調光 (形式 1)

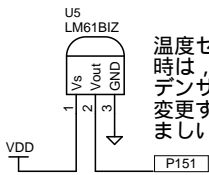


LED調光 (形式 2)



赤外LED (IF=57mA) LED (IF=20mA @VF2.2V) LED (IF=24mA @VF3.8V)
VDD=5V用駆動回路

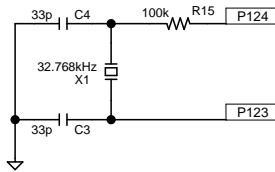
温度センサ



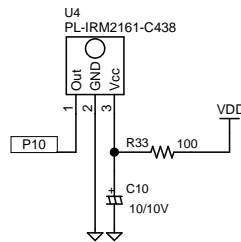
温度センサ接続時は、R16をコンデンサ(0.1)に変更するのが望ましい。

時計 (注: 初期回路のR3,R4は外してください)

C3,C4は発振子に合わせて調整してください。左記はサトー電気扱い2品の例
精度を良くしたい場合は、マイコン基板上に実装してください。



赤外線受信



TITLE		DRAWING_No.	
Cから体感する78K0Rマイコン (第3段階: その他追加)		デザイン・テクノ No.8版	
SHEET	DATE	DESIGN	
3 / 3	2010/01/18	てきーらサンドム	