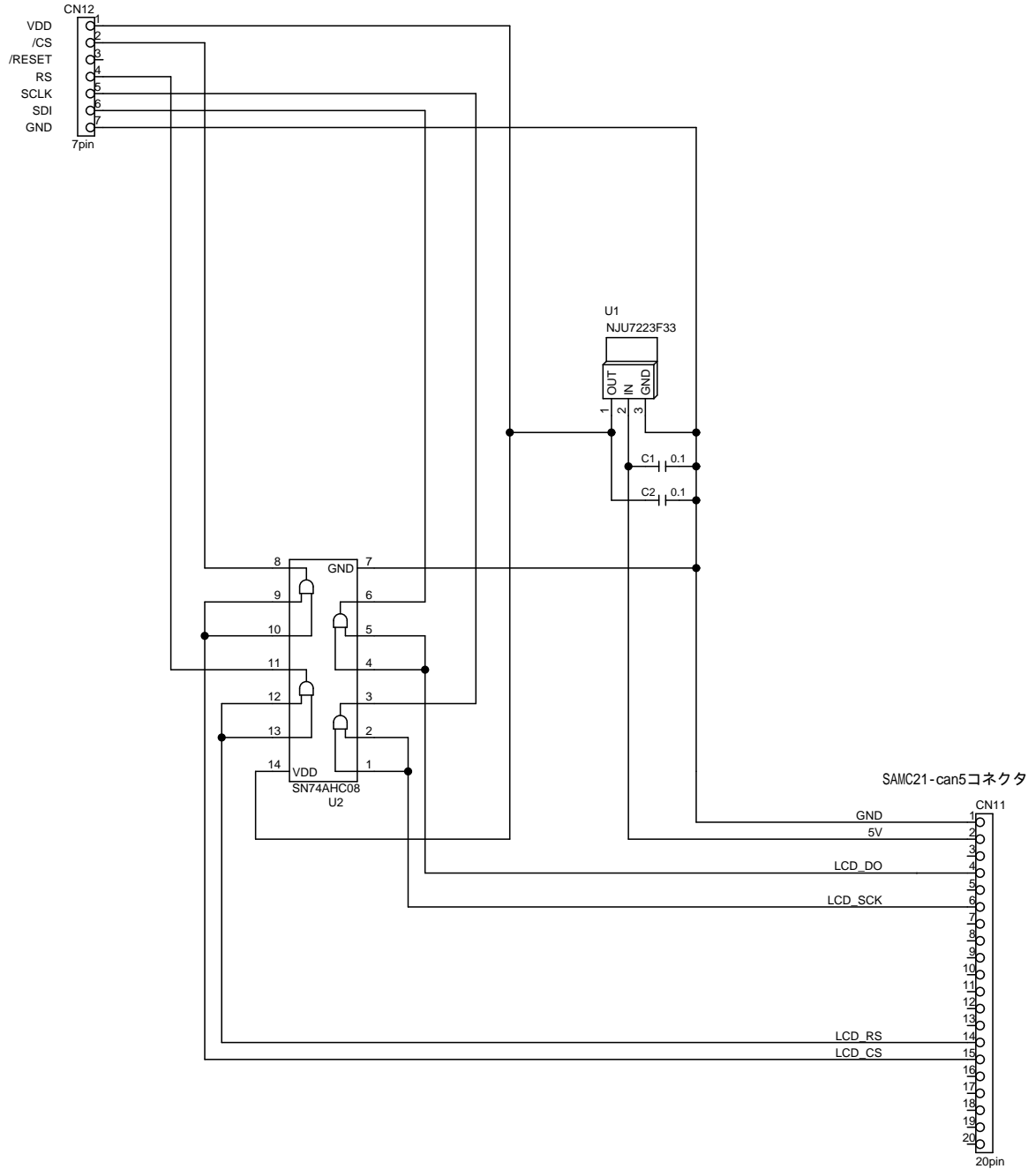


128x48ドット グラフィック液晶変換基板(AE-AQM1248)



テストプログラム(SAMC21-can5_tp)を使用する場合は、device.hの
#define TARGET_LCDの値をLCD_TYPE_AQM1248に変更してください。

TITLE		DRAWING_No.	
SAMC21-spi5 SPI接続LCD基板 (SAMC21-can5用)			
SHEET	DATE	DESIGN	
1 / 1	2022/5/17	マイコン技研	