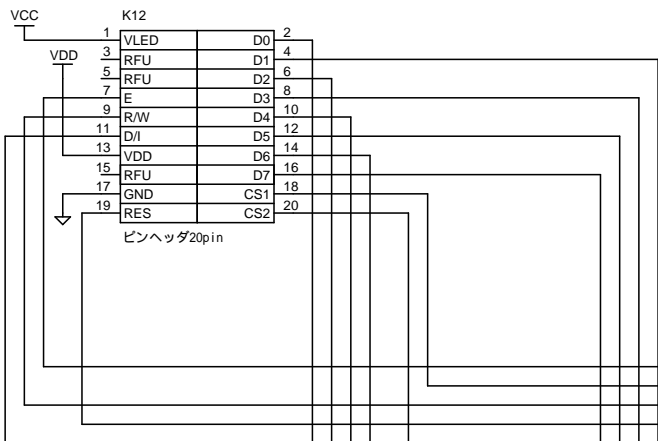
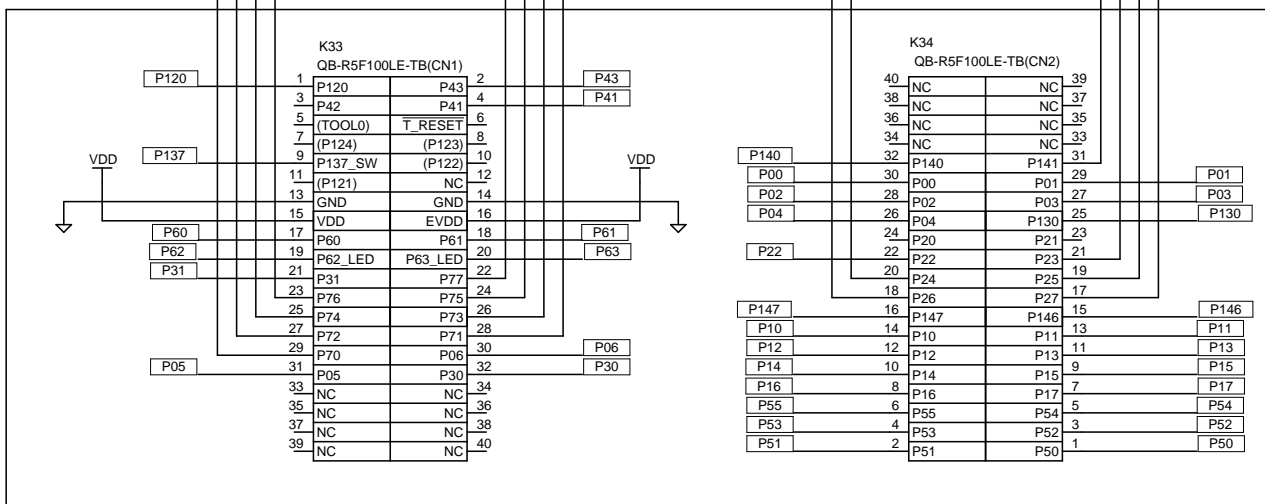
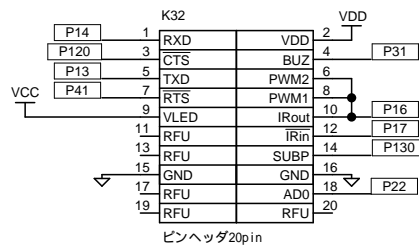


### LCD基板接続コネクタ

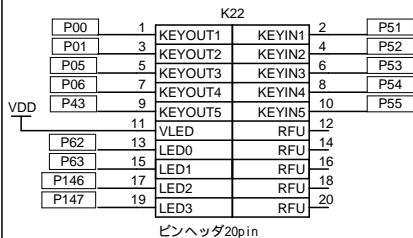


### ブザー/調光/温度/通信基板 接続コネクタ (第3段階)



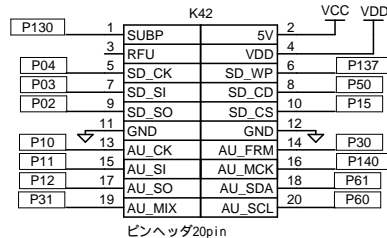
R L 7 8 / G 1 3 ターゲット・ボード (QB-R5F100LE-TB)

### キー基板接続コネクタ (第2段階)



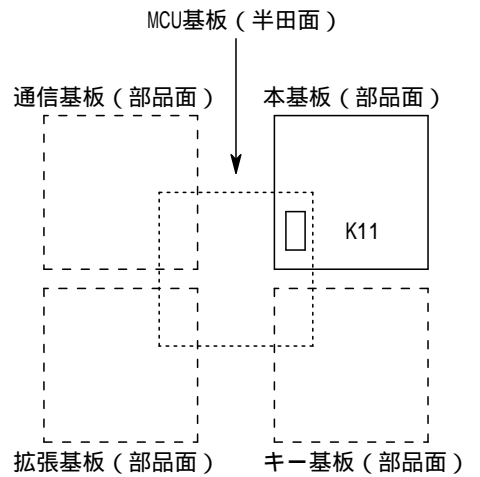
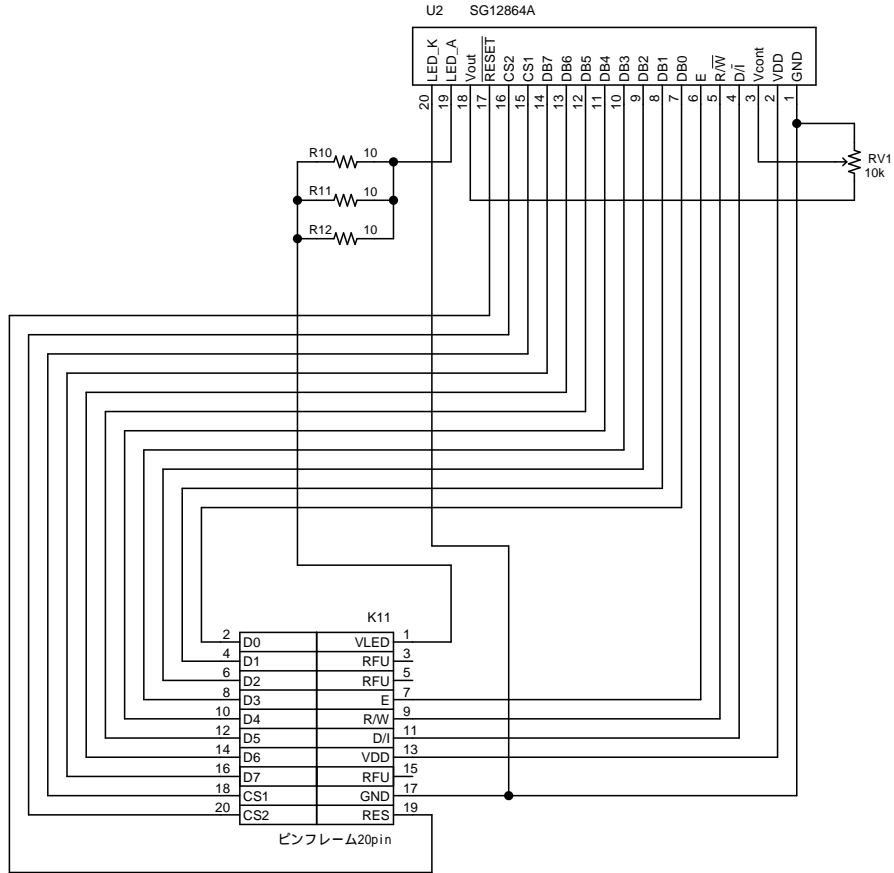
本基板は裏返した状態で各基板と  
嵌合します (周辺回路図参照)。

### S D 基板接続コネクタ (第4段階)



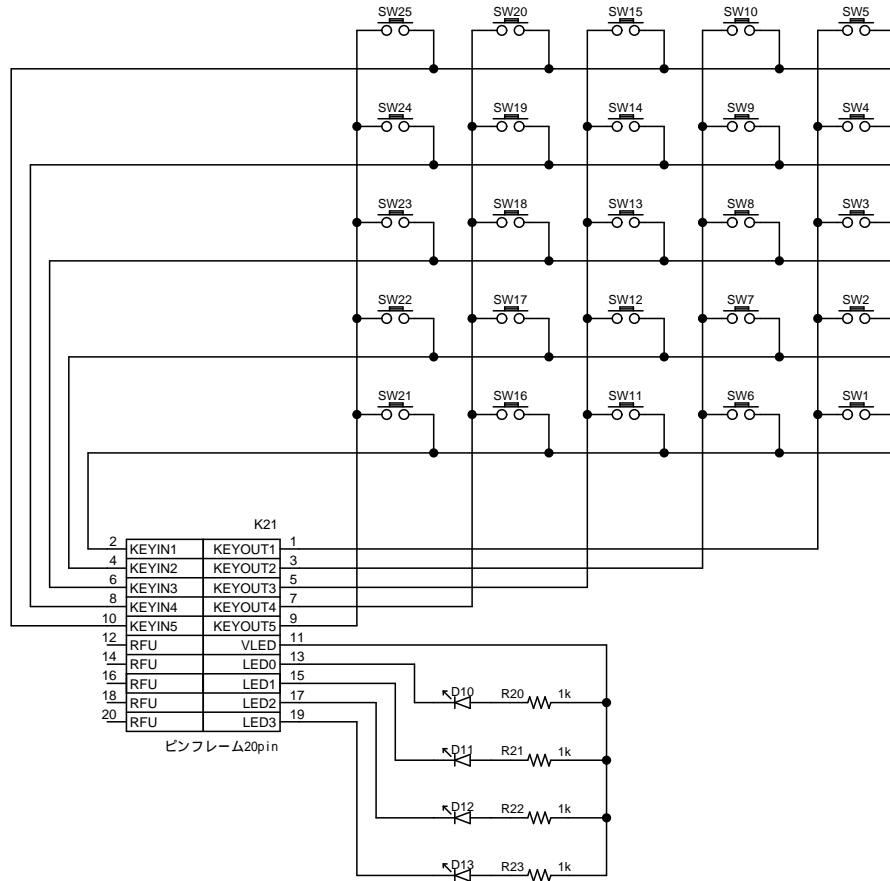
TITLE		DRAWING_No.	
RL78/G13L(TB)基板 (Cから体感するRL78用)			
SHEET	DATE	DESIGN	
1 / 5	2012/03/20	てきーらサンドム	

# 128x64ドット グラフィック液晶



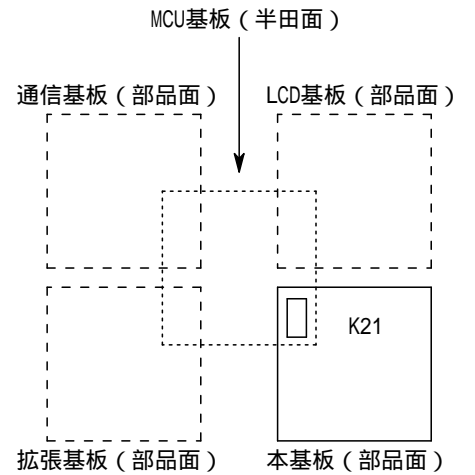
TITLE		DRAWING_No.	
グラフィックLCD基板 (Cから体感するRL78用)			
SHEET	DATE	DESIGN	
2 / 5	2012/03/20	てきーらサンドム	

# キー・マトリクス

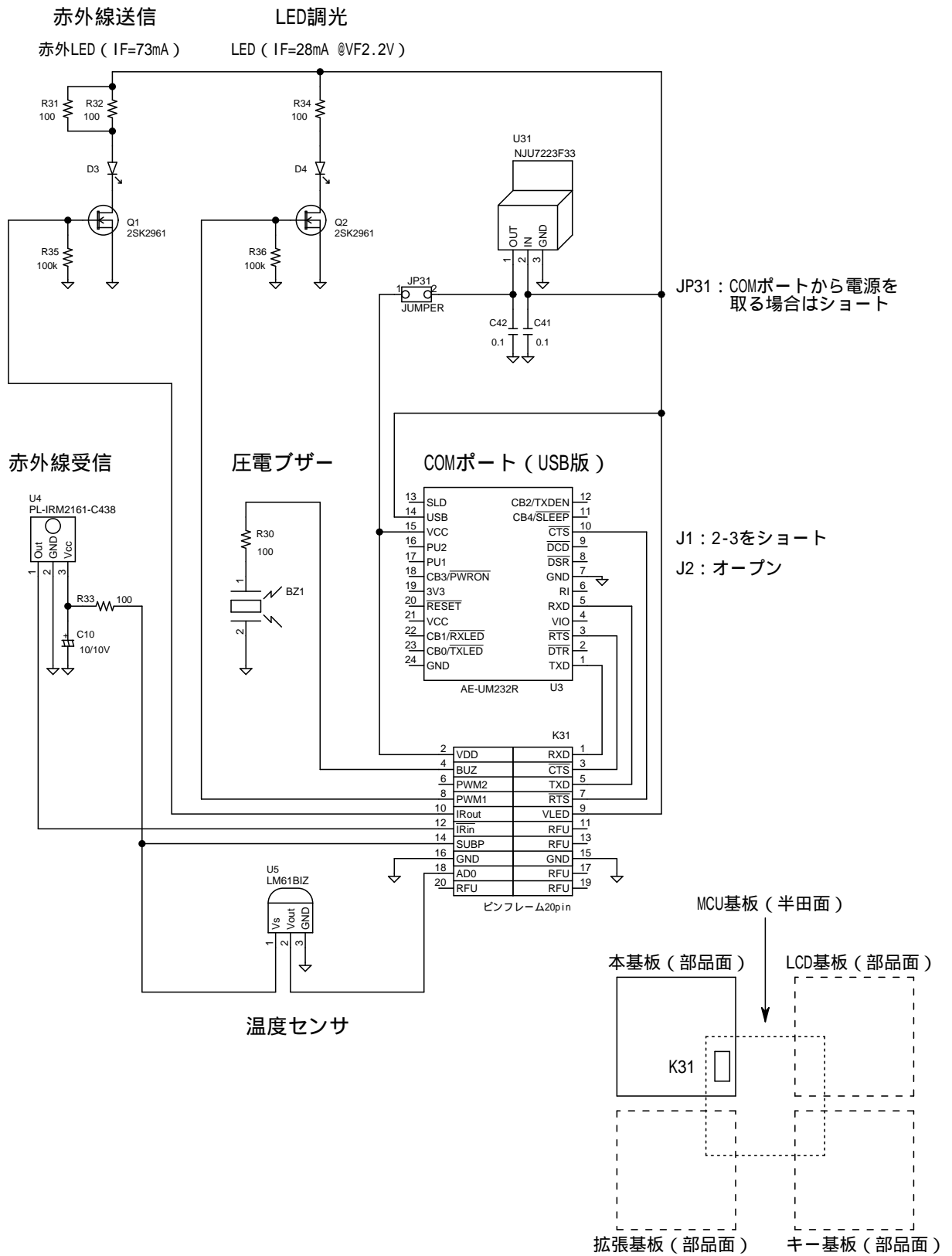


LED (シフト表示用)

LEDの輝度が足りない場合は、R20 ~ R23を470 に変更。

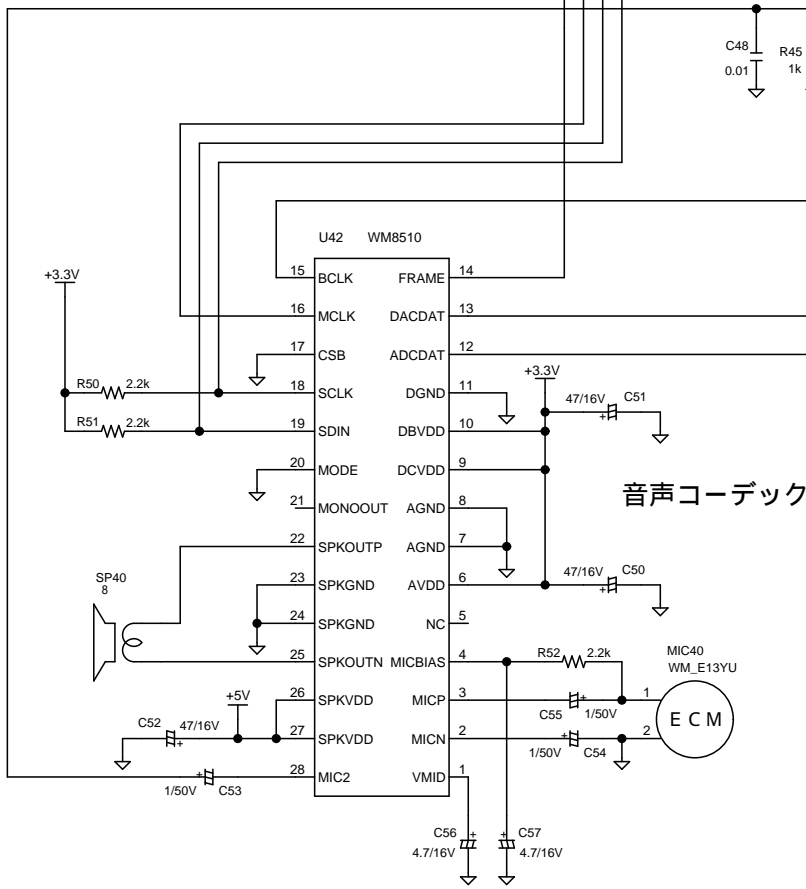
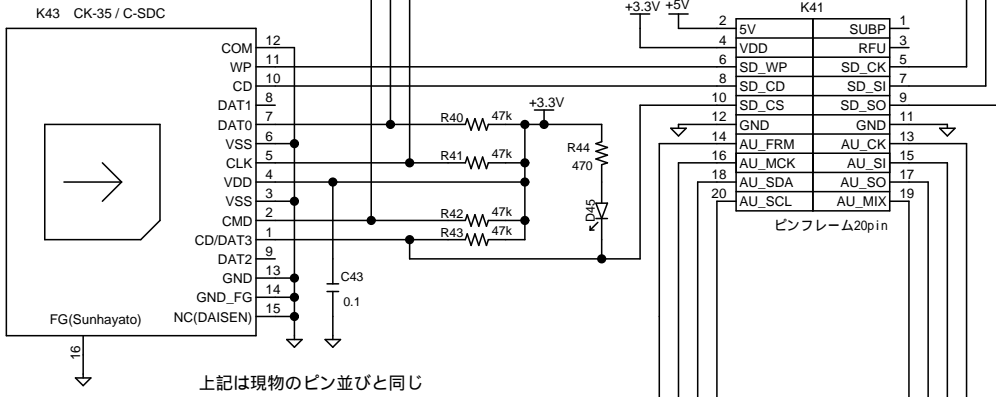


TITLE		DRAWING_No.	
キー基板 (Cから体感するRL78用)			
SHEET	DATE	DESIGN	
3 / 5	2012/03/20	てきーらサントム	

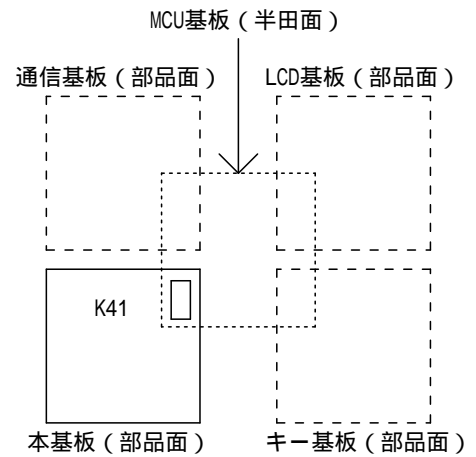


TITLE		DRAWING_No.	
ブザー/調光/温度/通信基板 (Cから体感するRL78用)			
SHEET	DATE	DESIGN	
4 / 5	2012/03/20	てきーらサンドム	

# SDカード



# 音声コーデック



TITLE		DRAWING_No.	
SD基板 (Cから体感するRL78用)			
SHEET	DATE	DESIGN	
5 / 5	2012/03/20	てきーらサンドム	