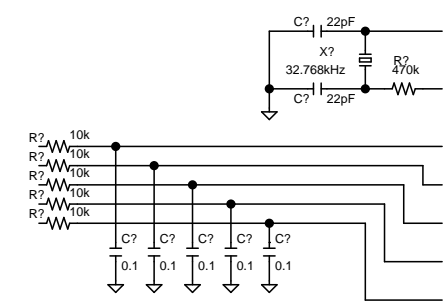
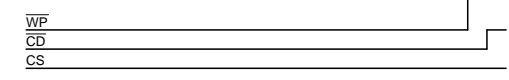


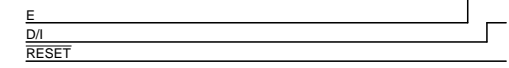
アナログ入力



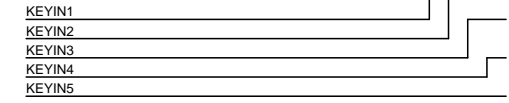
SD I/F



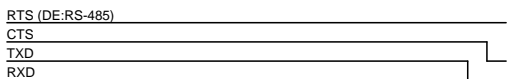
LCD制御



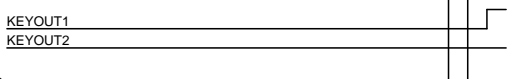
キー入力



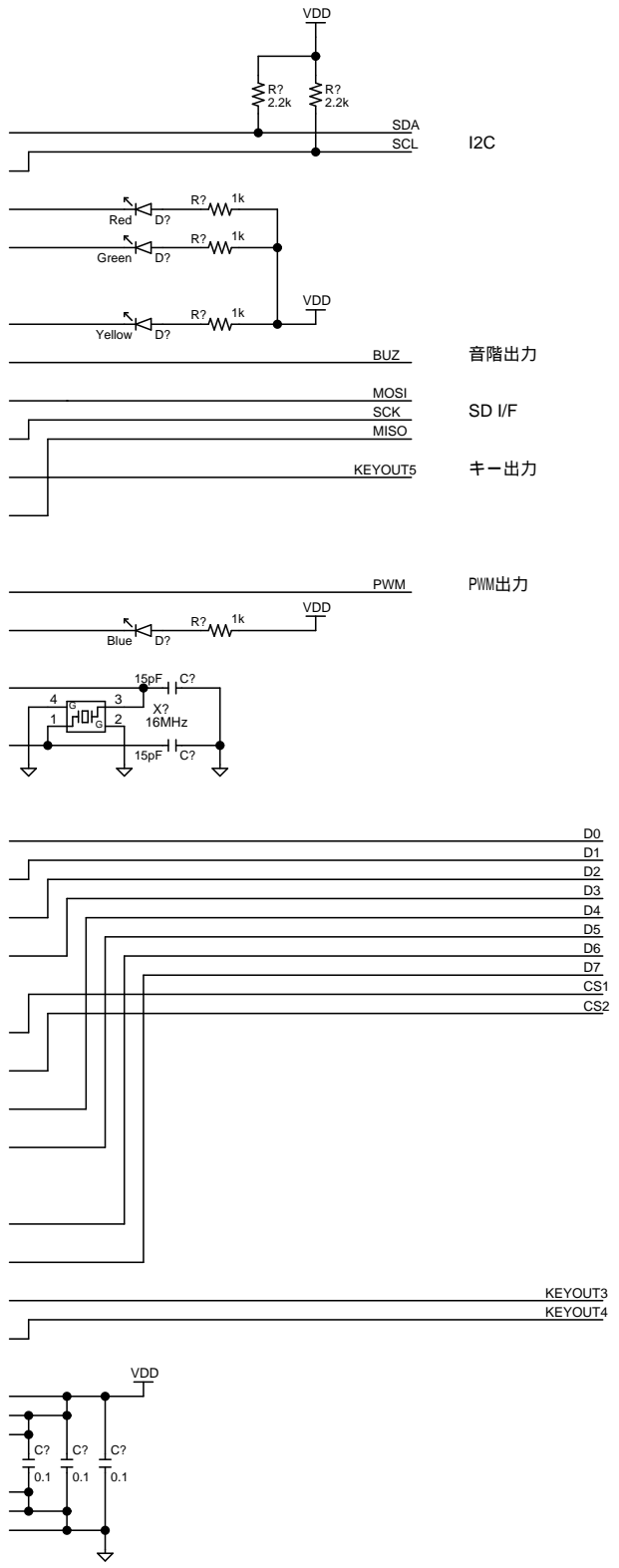
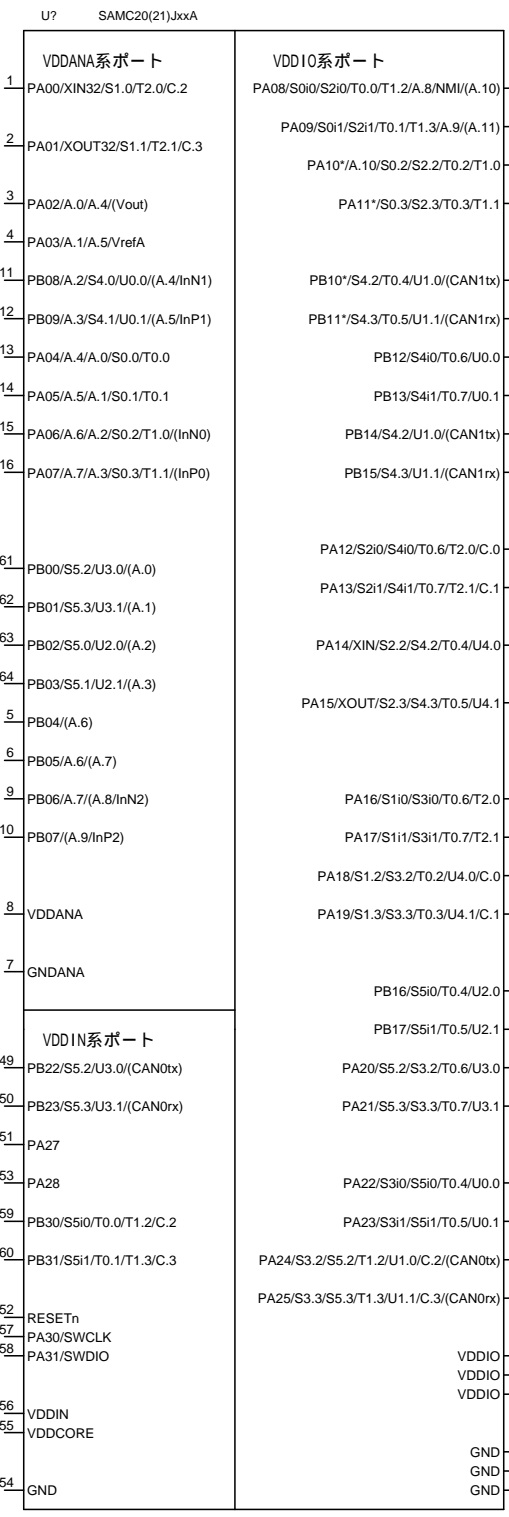
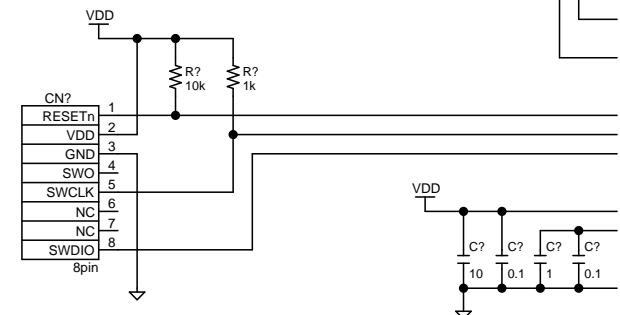
ホスト通信



キー出力



PICKIT4
コネクタ



TITLE		DRAWING_No.	
SAMC20ベース回路 (端子割り当て検討用)			
SHEET	DATE	DESIGN	
1 / 1	2018/12/25	てきーらサンドム	