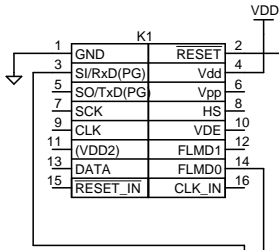


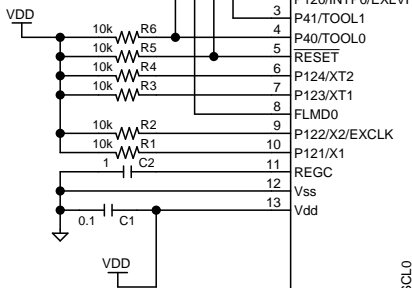
# 128x64ドット グラフィック液晶

## ツール接続コネクタ



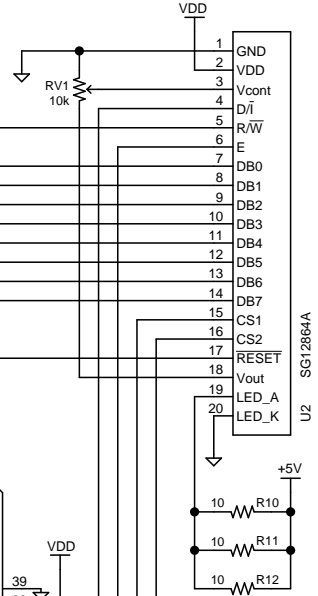
デバッガ停止中（マイコンリセット中）にLCDリセットしたい場合は、P150端子に100kプルダウンを追加。

注：R3,R4は後で外す（時計対応の場合）



リードする場合は100kプルアップ付加が望ましい。（ドライバ・キットはライトのみ）

左記参照

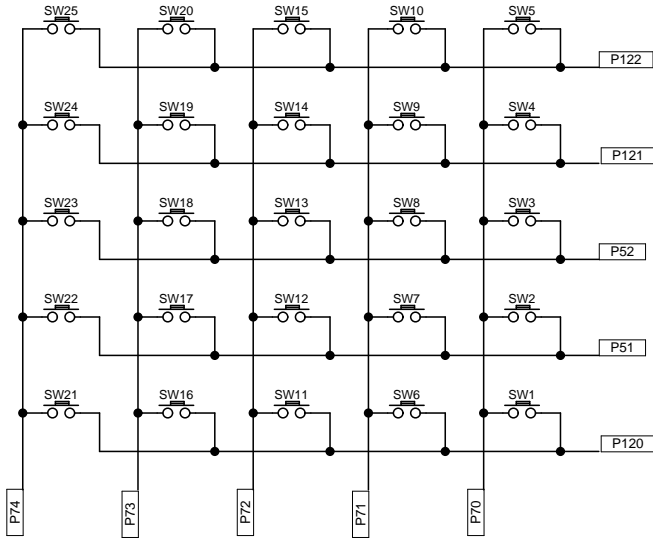


## マイコン

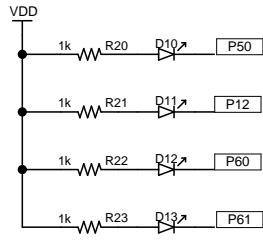
U1  
UPD78F1006

TITLE		DRAWING_No.	
Cから体感する78KORマイコン (初期段階：LCD表示)		78KOR/KD3-L版	
SHEET	DATE	DESIGN	
1 / 3	2010/05/18	てきーらサンドム	

### キー・マトリクス

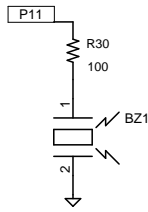


### LED (シフト表示用)

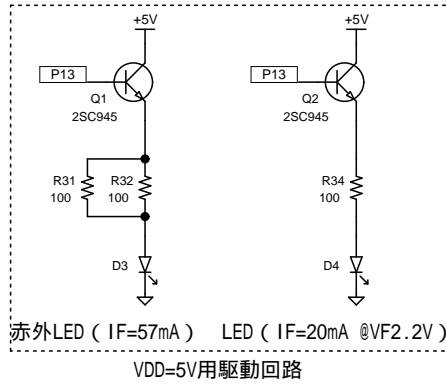


TITLE		DRAWING_No.	
Cから体感する78KORマイコン (第2段階:キーとLED追加)		78KOR/Kx3-L版	
SHEET	DATE	DESIGN	
2 / 3	2010/05/15	てきーらサンドム	

### 圧電ブザー



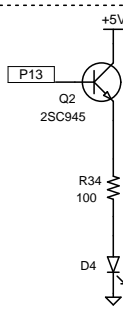
### 赤外線送信



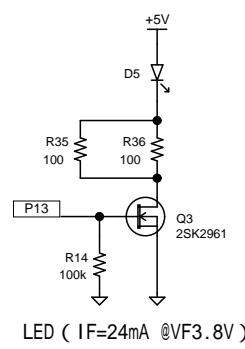
赤外線LED (IF=57mA) LED (IF=20mA @VF2.2V)

VDD=5V用駆動回路

### LED調光 (形式1)

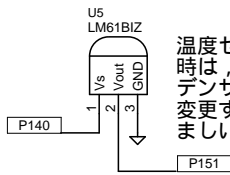


### LED調光 (形式2)



LED (IF=24mA @VF3.8V)

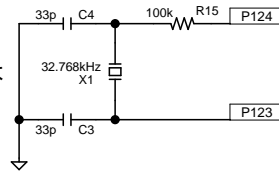
### 温度センサ



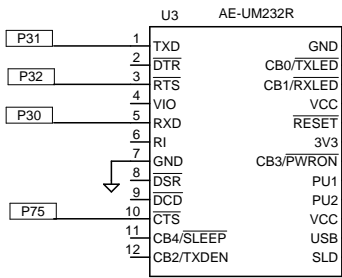
温度センサ接続時は、R16をコンデンサ(0.1)に変更するのが望ましい。

### 時計 (注：初期回路のR3,R4は外してください)

C3,C4は発振子に合わせて調整してください。左記はサトー電気扱い2品の例



### COMポート (USB版)



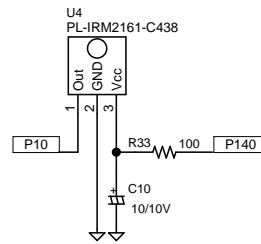
J1: 2-3をショート  
J2: ここから電源をとる場合はショート, 他から取る場合はオープン

+5VはUSB規格を守る場合はU3-18pinでON/OFFする。

コネクタ方向



### 赤外線受信



TITLE		DRAWING_No.	
Cから体感する78KORマイコン (第3段階: その他追加)		78KOR/Kx3-L版	
SHEET	DATE	DESIGN	
3 / 3	2010/06/08	てきーらサンドム	