

平成20年度 宇部市春季テニス大会 大会実施要項

1)主催 宇部市テニス協会

2)共催 宇部市体育協会

2)大会役員

大会レフリー

吉村 始

大会役員

佐々木忠弘	中原省吾	奥村恒雄	秋田浩二	吉村 始	福井信行	垣内俊人	浜崎小夜子
西村志麻紀	有木昭政	山本正三	中村良之	松山忠雄	西岡 孝	林亜紀子	竹中裕子
田中 一	牛越由浩	吉田慈孝	礪中政彦	富田千城	和田泰子	友永由宇子	木本和美
出本健一							

事前N/S連絡先 メールまたはFAX (FAX:43-1960、メール:tennis-ube@muh.biglobe.ne.jp)

3)種目/日程

日程	3月2日			3月9日			3月30日	5月11日
種目	男子シングルス		女子ダブルス	男子45		男子シングルス	女子シングルス	女子40
	A	B	A, B, C	シングルス	C	D	A, B, C	シングルス
開始時刻	8:30			8:30			8:30	
レフリー	山本 正三			中村 良之			有木 昭政	
アシスタントレフリー	柳 三枝子			林 亜紀子			和田 泰子	
運営役員	田中 一			牛越 由浩			富田 千城	
	吉田 慈孝			木本 和美			礪中 政彦	
当番クラブ	UBE72テニスクラブ			ビート			西部石油	
	フェローズ			WinningShot			T・C・S	

4)会場

宇部中央公園テニスコート (砂入り人工芝コート:12面、クレークコート:4面)

5)試合方法

クラス別トーナメント方式・リーグ方式による個人戦

3位決定戦を行います。※種目、天候等により実施しない場合があります。

試合球はダンロップフォート(イエロー)を使用します。

試合はすべて『セルフジャッジ』で行います。ロービングアンパイアを採用します。

すべての大会日程においてメディカルタイムアウトを採用します。

試合方法は下記を参照ください。

男子シングルス	A級	各試合6ゲームマッチ(セミアドバンテージ方式)とします。
	B級	各試合6ゲームマッチ(セミアドバンテージ方式)とします。
	C級	各試合6ゲームマッチ(セミアドバンテージ方式)とします。
	D級	各試合6ゲームマッチ(セミアドバンテージ方式)とします。
男子ダブルス	A級	各試合6ゲームマッチ(セミアドバンテージ方式)とします。
	B級	各試合6ゲームマッチ(セミアドバンテージ方式)とします。
	C級	各試合6ゲームマッチ(セミアドバンテージ方式)とします。
	D級	各試合6ゲームマッチ(セミアドバンテージ方式)とします。
女子シングルス	A級	各試合6ゲームマッチ(セミアドバンテージ方式)とします。
	B級	各試合6ゲームマッチ(セミアドバンテージ方式)とします。
	C級	各試合6ゲームマッチ(セミアドバンテージ方式)とします。
女子ダブルス	A級	各試合6ゲームマッチ(セミアドバンテージ方式)とします。
	B級	各試合6ゲームマッチ(セミアドバンテージ方式)とします。
	C級	各試合6ゲームマッチ(セミアドバンテージ方式)とします。
年齢別	45男子単	各試合6ゲームマッチ(セミアドバンテージ方式)とします。
	45男子複	各試合6ゲームマッチ(セミアドバンテージ方式)とします。
	40女子単	各試合6ゲームマッチ(セミアドバンテージ方式)とします。

※雨天の場合は現地に決定を伝達しますのでご集合ください。コートへの電話での問い合わせはご遠慮ください。

6)コート整備について

選手全員で行います。コートに来た選手は役員からの指示に従って準備をお願いします。

スコアボード、シングルスボールを準備してください。

7)選手心得

1)大会参加者は、必ず受付を済ませ試合に臨むこと。なお、試合当日に選手が出場出来ない場合は、会員代表者が本部へ連絡すること。

連絡先) FAX : 0836-43-1960 電子メール : tennis-ube@muh.biglobe.ne.jp ※受付は前日18時までです。

2)雨天不順の場合は、8時30分に日程等を判断するため会場に集合すること。なお、雨天時の大会中止(延期)の判断は、8時30分までに1回目の協議を行い、10時に最終決定する。

3)服装はテニスに適した服装とする。ウォームアップ着用可否の判断は当日のレフリーの指示に従ってください。

4)全ての大会において「ボールパーソン」を付けてはならない。

5)ダブルエントリーのないよう大会申し込み時に注意を払うこと。(県大会以上ではペナルティを課せられる場合がある)

6)携帯電話等は、コート内では電源を切ること。試合中の選手が違反した場合は以下の処置が適応される。

1回目: コートレットをかけるとともに、その旨を警告する。

2回目: 携帯電話の着信音が鳴った時点で、試合を中断するとともに違反した選手を失格とする。

7)観客席等からのアドバイスは禁止します。また、携帯電話の使用についても、**会場内では着信音が出ないようにする**とともに、通話は

8)大会期間中の事故、負傷については応急処置(救急車連絡)をするが、その他の責任は負わない。体調が悪い場合は、無理せず試合を放棄

9)大会参加者は、ルールやマナーを守り、スポーツマンらしい態度で試合に臨むこと。

10)個人が持ち込んだゴミは必ず持ち帰ること。また、違法駐車・迷惑駐車はしないこと。

4 5 歳以上男子シングルス

Aブロック

No.	氏名	所属	1	2	3	勝	負	順位
1	山本 正三	ジョイスポーツTC		2-6	6-0	1	1	2
2	浦口 功	西岐波テニスクラブ	6-3		6-2	2	0	1
3	西岡 孝	ラ・ポーム	0-6	2-6		0	2	3

試合順序) 2 v s 3 、 1 v s 3 、 1 v s 2
 試合方法) 6ゲームマッチセミアドバンテージ方式

Bブロック

No.	氏名	所属	1	2	3	勝	負	順位
1	床本 隆夫	J J B		4-6	6-1	1	1	2
2	松富 直樹	宇部グリーンクラブ	6-4		6-0	2	0	1
3	藤田 清	UTC	1-6	0-6		0	2	3

試合順序) 2 v s 3 、 1 v s 3 、 1 v s 2
 試合方法) 6ゲームマッチセミアドバンテージ方式

Cブロック

No.	氏名	所属	1	2	3	勝	負	順位
1	宮城 光廣	UTC		2-6	7-6	1	1	2
2	笠井 祐治	T e a m P A O	6-2		6-3	2	0	1
3	麻生 修司	中央テニスクラブ	6-7	3-6		0	2	3

試合順序) 2 v s 3 、 1 v s 3 、 1 v s 2
 試合方法) 6ゲームマッチセミアドバンテージ方式

決勝

No.	氏名	所属	1	2	3	勝	負	順位
A1	浦口 功	西岐波テニスクラブ		6ret-6	0-6	0	2	3
B2	松富 直樹	宇部グリーンクラブ	6-6ret		6-4	2	0	1
C3	笠井 祐治	T e a m P A O	6-0	4-6		1	1	2

試合順序) 2 v s 3 、 1 v s 3 、 1 v s 2
 試合方法) 6ゲームマッチセミアドバンテージ方式

4 0 歳以上女子シングルス

決勝

No.	氏名	所属	1	2	3	勝	負	順位
1	松本 キヨ子	S C II		2-6	6-3	1	1	2
2	米島 郁美	フェローズ	6-2		6-3	2	0	1
3	渡邊 恵子	宇部TD	6-0	4-6		1	1	3

試合順序) 2 v s 3 、 1 v s 3 、 1 v s 2
 試合方法) 6ゲームマッチセミアドバンテージ方式

45歳以上男子ダブルス

Aブロック

No.	氏名	所属	1	2	3	4	5	勝	負	順位
1	床本 隆夫	JJB	/	6-4	6-0	6-1	6-0	4	0	1
	浦口 功	西岐波テニスクラブ								
2	山本 正三	ジョイスポーツTC		4-6	6-7	6-4	6-3	2	2	2
	中村 忠	ジョイスポーツTC								
3	芥川 貴久爾	JJB		0-6	7-6	2-6	3-6	1	3	5
	山脇 雄司	JJB								
4	宮城 光廣	UTC		1-6	4-6	6-2	6-2	2	2	3
	西岡 孝	ラ・ポームTC								
5	藤尾 正人	チームING		0-6	3-6	6-3	3-6	1	3	4
	糺 忠孝	宇部エースTC								

対戦順序)①1vs5, 2vs4 ②1vs4, 2vs3 ③2vs5, 3vs4 ④1vs3, 4vs5 ⑤1vs2, 3vs5
 試合方法) 6ゲームマッチセミアドバンテージ方式

Bブロック

No.	氏名	所属	1	2	3	4	5	勝	負	順位
1	廣石 睦	スクランブル	/	6-2	6-0	6-0	6-0	4	0	1
	藤岡 修美	スクランブル								
2	松山 忠雄	スクランブル		2-6	6-1	6-4	6-3	3	1	2
	讃岐 文夫	スクランブル								
3	藤田 清	UTC		0-6	1-6	2-6	6-2	1	3	4
	白石 秀樹	UTC								
4	下瀬 亨	JJB		0-6	4-6	6-2	6-2	2	2	3
	秋田 浩二	JJB								
5	田中 正夫	チームING		0-6	3-6	2-6	2-6	0	4	5
	大津 紀夫	チームING								

対戦順序)①1vs5, 2vs4 ②1vs4, 2vs3 ③2vs5, 3vs4 ④1vs3, 4vs5 ⑤1vs2, 3vs5
 試合方法) 6ゲームマッチセミアドバンテージ方式

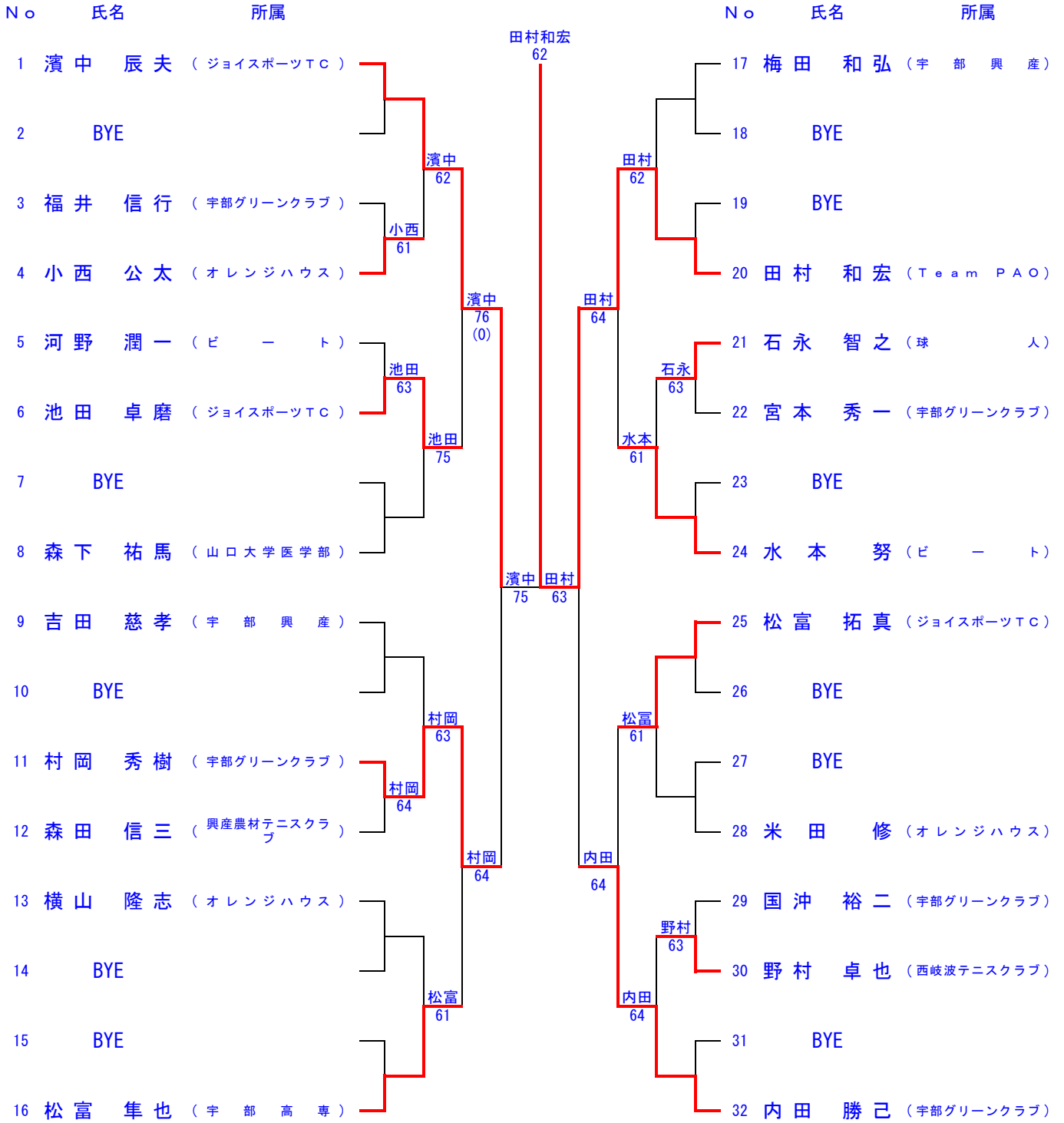
決勝

	氏名	所属		
A1	床本 隆夫	JJB		62
	浦口 功	西岐波テニスクラブ		
B1	廣石 睦	スクランブル		62
	藤岡 修美	スクランブル		

3位決定戦

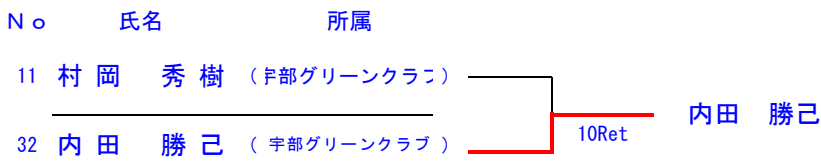
	氏名	所属		
A2	山本 正三	ジョイスポーツTC		61
	中村 忠	ジョイスポーツTC		
B2	松山 忠雄	スクランブル		61
	讃岐 文夫	スクランブル		

A級男子シングルス

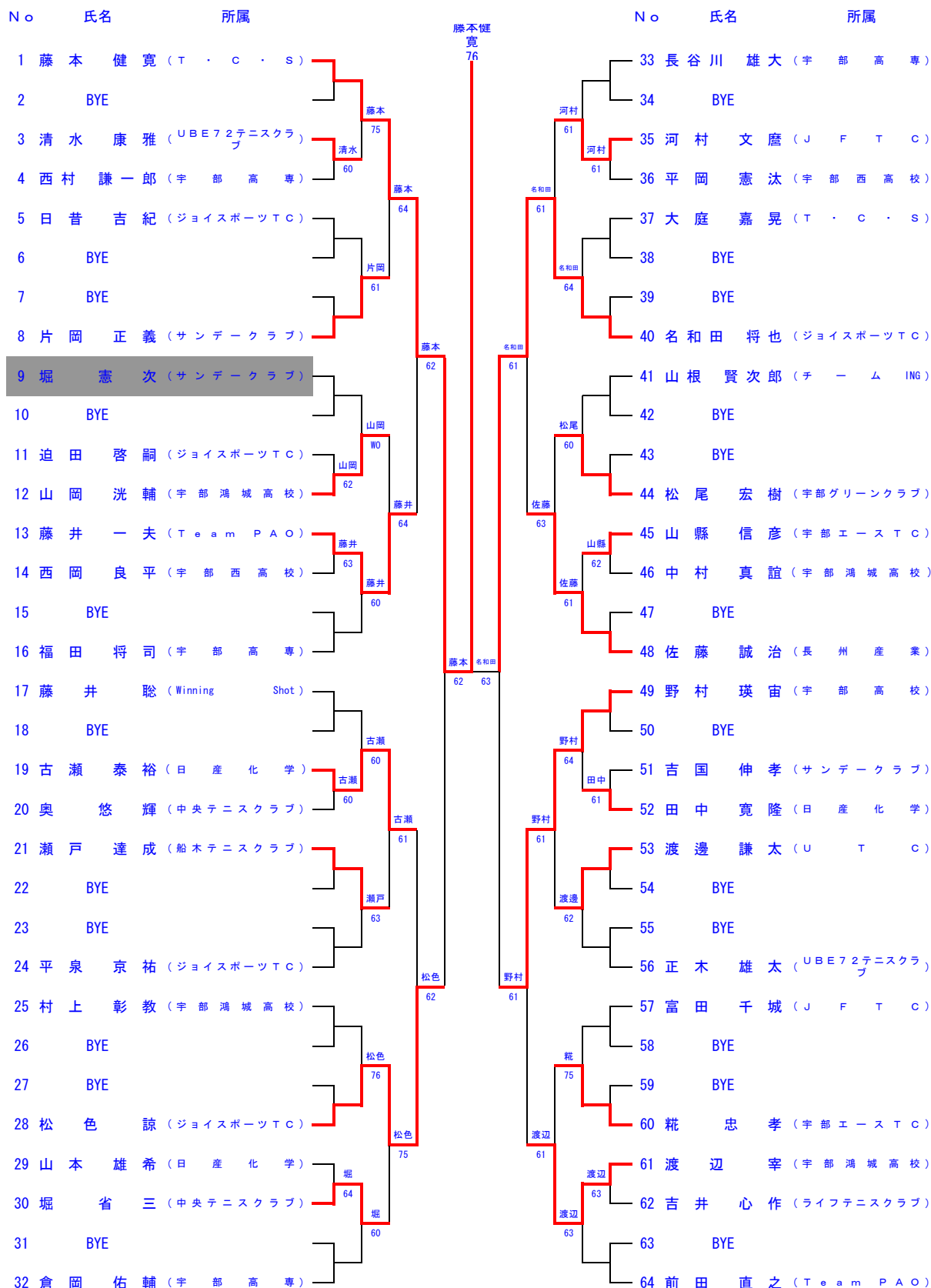


第1シード 濱中 辰夫
 第2シード 内田 勝己
 第3, 4シード 吉田 慈孝 水本 努

3位決定戦

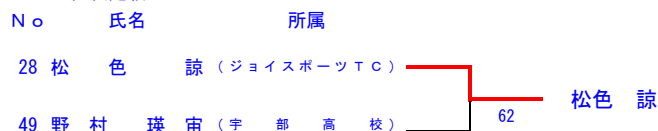


C級男子シングルス

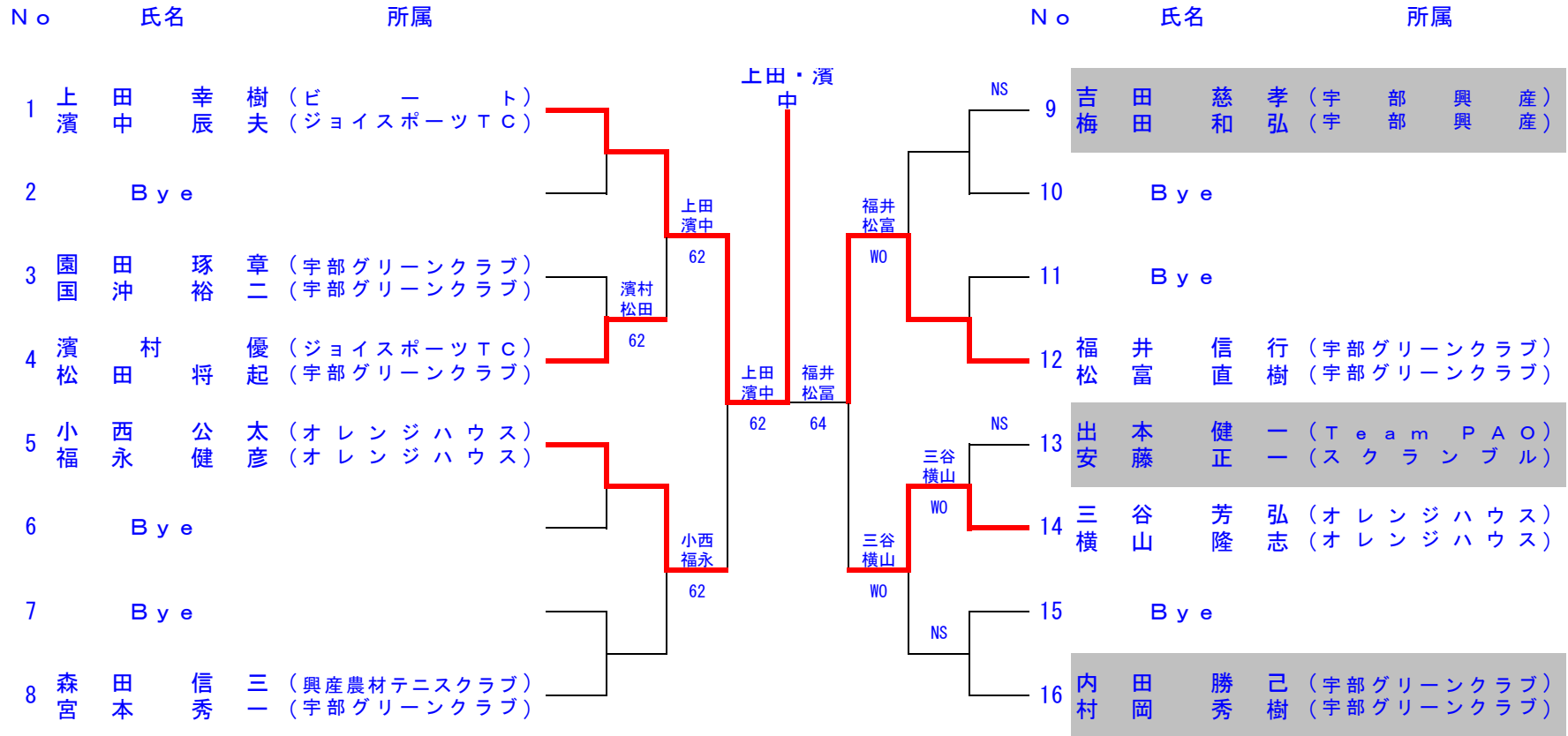


第1シード 藤本 健寛
 第2シード 前田 直之
 第3, 4シード 藤井 聡 佐藤 誠治

3位決定戦

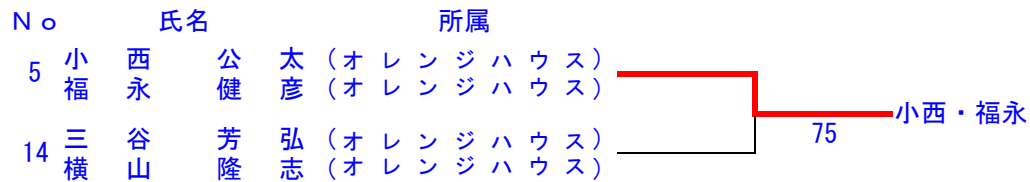


A級男子ダブルス



第1シード 上田 幸樹 濱中 辰夫
 第2シード 内田 勝己 村岡 秀樹
 第3, 4シード 福井 信行 松富 直樹
 小西 公太 福永 健彦

3位決定戦



B級男子ダブルス

No	氏名	所属	No	氏名	所属
1	片岡 正義 (サンデークラブ) 小路 正義 (サンデークラブ)		17	池田 卓磨 (ジョイスポーツTC) 松 富 卓真 (ジョイスポーツTC)	
2	Bye		18	Bye	
3	宮本 一期 (宇部部高専) 長谷川 雄大 (宇部部高専)		19	Bye	
4	大村 浩誌 (JJBB) 中 耕 治 (JJBB)		20	末原 和也 (球人) 田 鉄 也 (球人)	
5	青沼 康雄 (セントラル硝子) 深井 清司 (セントラル硝子)		21	曾田 憲史 (宇部興産) 森 下 啓之 (宇部興産)	
6	田中 一郎 (Winning Shot) 藤 井 聡 (Winning Shot)		22	吉松 豊 (西岐波テニスクラブ) 麻 生 修司 (中央テニスクラブ)	
7	Bye		23	Bye	
8	山本 康貴 (ジョイスポーツTC) 柄 本 准希 (ジョイスポーツTC)		24	徳永 正美 (宇部グリーンクラブ) 黒 瀬 成 男 (宇部グリーンクラブ)	
9	大道 功二 (宇部グリーンクラブ) 伊 澤 浩一 (宇部グリーンクラブ)		25	柏村 忠男 (T.C.S) 藤 本 健 寛 (T.C.S)	
10	Bye		26	Bye	
11	山本 洋一 (西岐波テニスクラブ) 河 野 一 勉 (日産化学)		27	Bye	
12	得利 賢治 (ビート) 得 利 尚 矢 (ビート)		28	佐藤 誠治 (長州産業) 濱 永 教 彰 (ジョイスポーツTC)	
13	松尾 宏樹 (宇部グリーンクラブ) 中 村 勝 敏 (西岐波中学校)		29	中村 祥晴 (西岐波テニスクラブ) 宮 崎 俊 哉 (中央テニスクラブ)	
14	Bye		30	河野 潤一 (ビート) 山 本 潤 慶 (ジョイスポーツTC)	
15	Bye		31	Bye	
16	山根 賢次郎 (チームING) 山 縣 信 彦 (宇部エースTC)		32	佐々木 瑛人 (T.C.S) 益 原 幹 人 (T.C.S)	

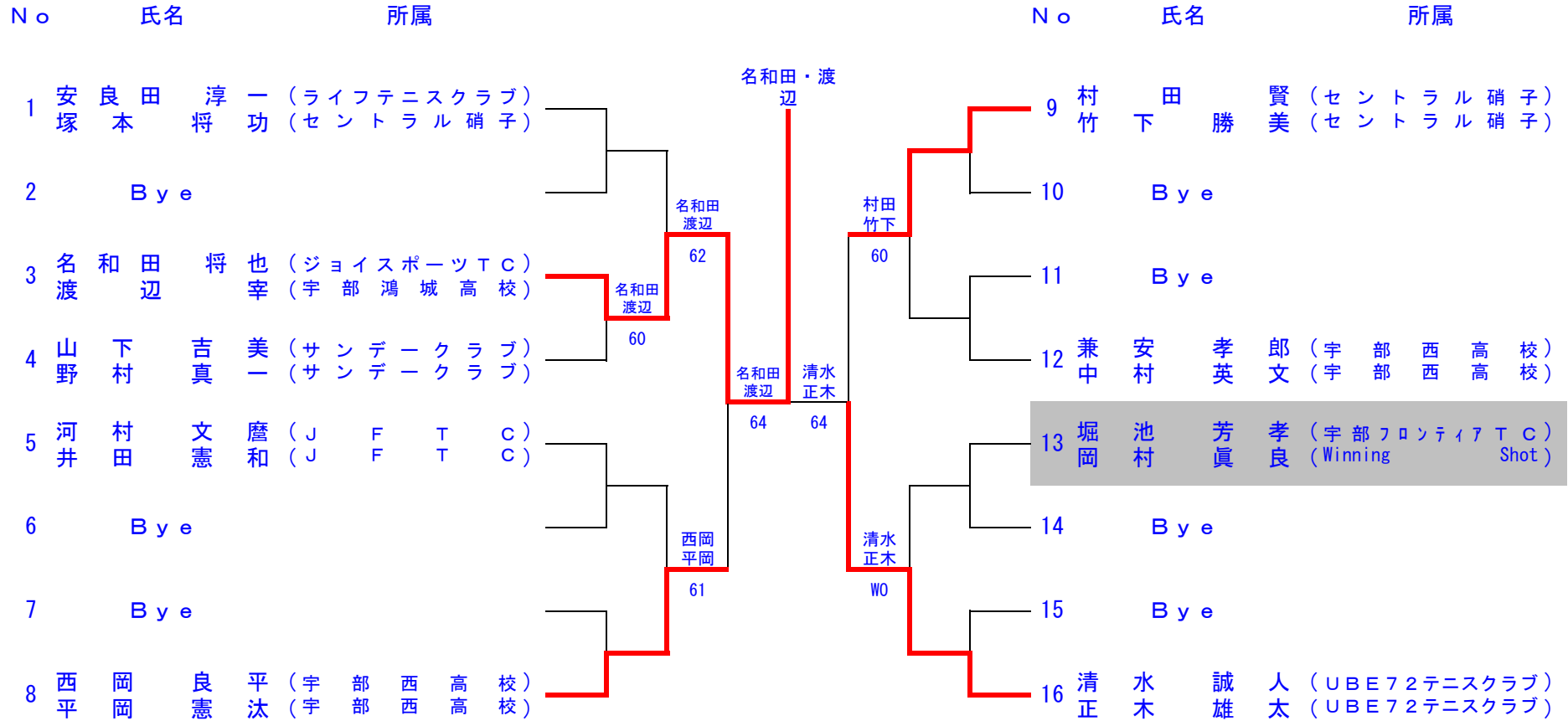
第1シード 片岡 正義 小路 義郎
 第2シード 佐々木 瑛 益原 幹人
 第3, 4シード 大道 功二 伊澤 浩一
 徳永 正美 黒瀬 成男

3位決定戦

No	氏名	所属
1	片岡 正義 (サンデークラブ) 小路 正義 (サンデークラブ)	
24	徳永 正美 (宇部グリーンクラブ) 黒 瀬 成 男 (宇部グリーンクラブ)	

62 徳永・黒瀬

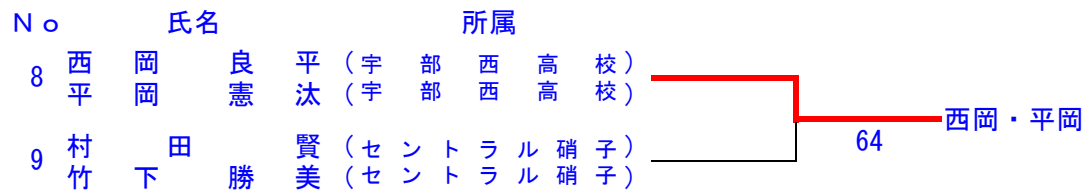
C級男子ダブルルス



第1シード 安良田 淳一 塚本 将功

第2シード 清水 誠人 正木 雄太

3位決定戦



D級男子ダブルス

No	氏名	所属	No	氏名	所属
1	渡辺 哲二 徳田 達司	(アッフ・タ・ウン TC) (アッフ・タ・ウン TC)	9	中川 功太 佐々木 陸海	(西岐波中 学校) (西岐波中 学校)
2	末永 亮太 村 恵太	(ジョイスポーツ TC) (ジョイスポーツ TC)	10	山下 真吾 室井 輝幸	(日産化学) (日産化学)
3	蔵富士 拓也 二宮 翼	(西岐波中 学校) (西岐波中 学校)	11	長田 雄理 丹羽 雄亮	(宇部興産) (宇部興産)
4	西村 徹樹 渡辺 正樹	(ライフテニスクラブ) (ライフテニスクラブ)	12	藤井 航 富士岡 真那斗	(西岐波中 学校) (西岐波中 学校)
5	福増 祥生 吉岡 淳	(西岐波中 学校) (西岐波中 学校)	13	福本 直人 浜中 駿	(西岐波中 学校) (西岐波中 学校)
6	田中 寛隆 小林 英樹	(日産化学) (日産化学)	14	岡本 真里 西村 隆文	(US TC) (US TC)
7	平泉 京祐 林 哲大	(ジョイスポーツ TC) (ジョイスポーツ TC)	15	大庭 嘉晃 大庭 彰展	(T・C・S) (T・C・S)
8	内田 牧人 浜田 聖人	(西岐波中 学校) (西岐波中 学校)	16	速司 正彦 綿井 靖弘	(Winning Shot) (Winning Shot)

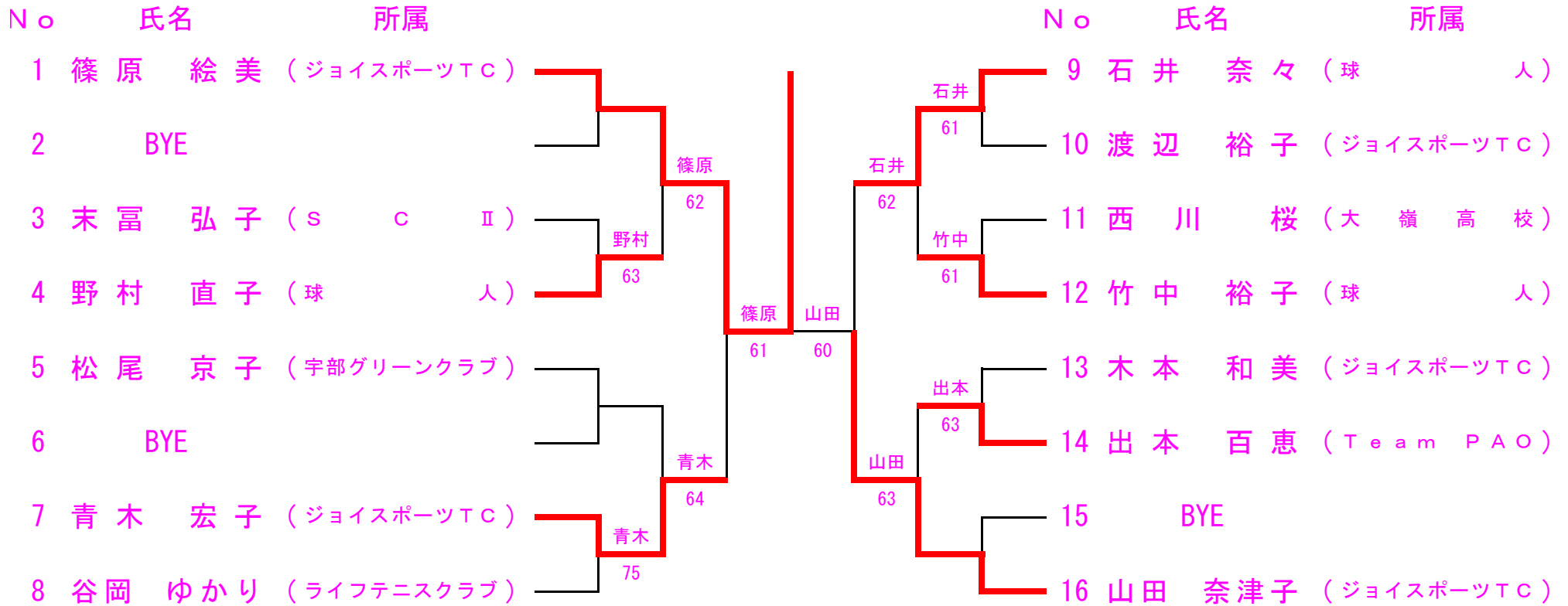
第1シード 渡辺 哲二 徳田 達司
 第2シード 速司 正彦 綿井 靖弘
 第3, 4シード 福増 祥生 吉岡 淳
 藤井 航 富士岡 真那斗

3位決定戦

No	氏名	所属
2	末永 亮太 村 恵太	(ジョイスポーツ TC) (ジョイスポーツ TC)
15	大庭 嘉晃 大庭 彰展	(T・C・S) (T・C・S)

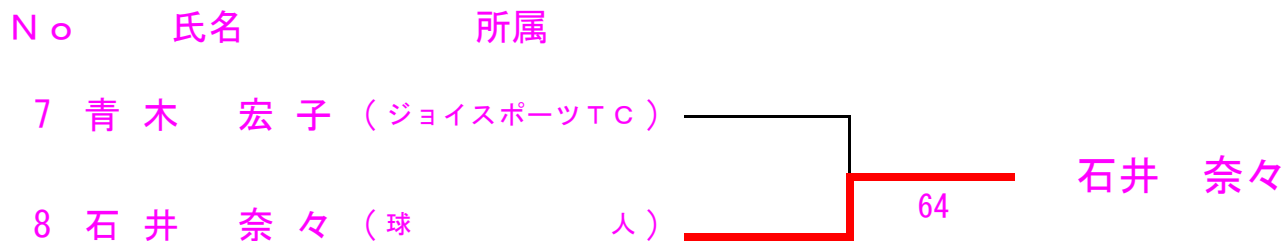
末永・田村 76(2)

女子A級シングルス

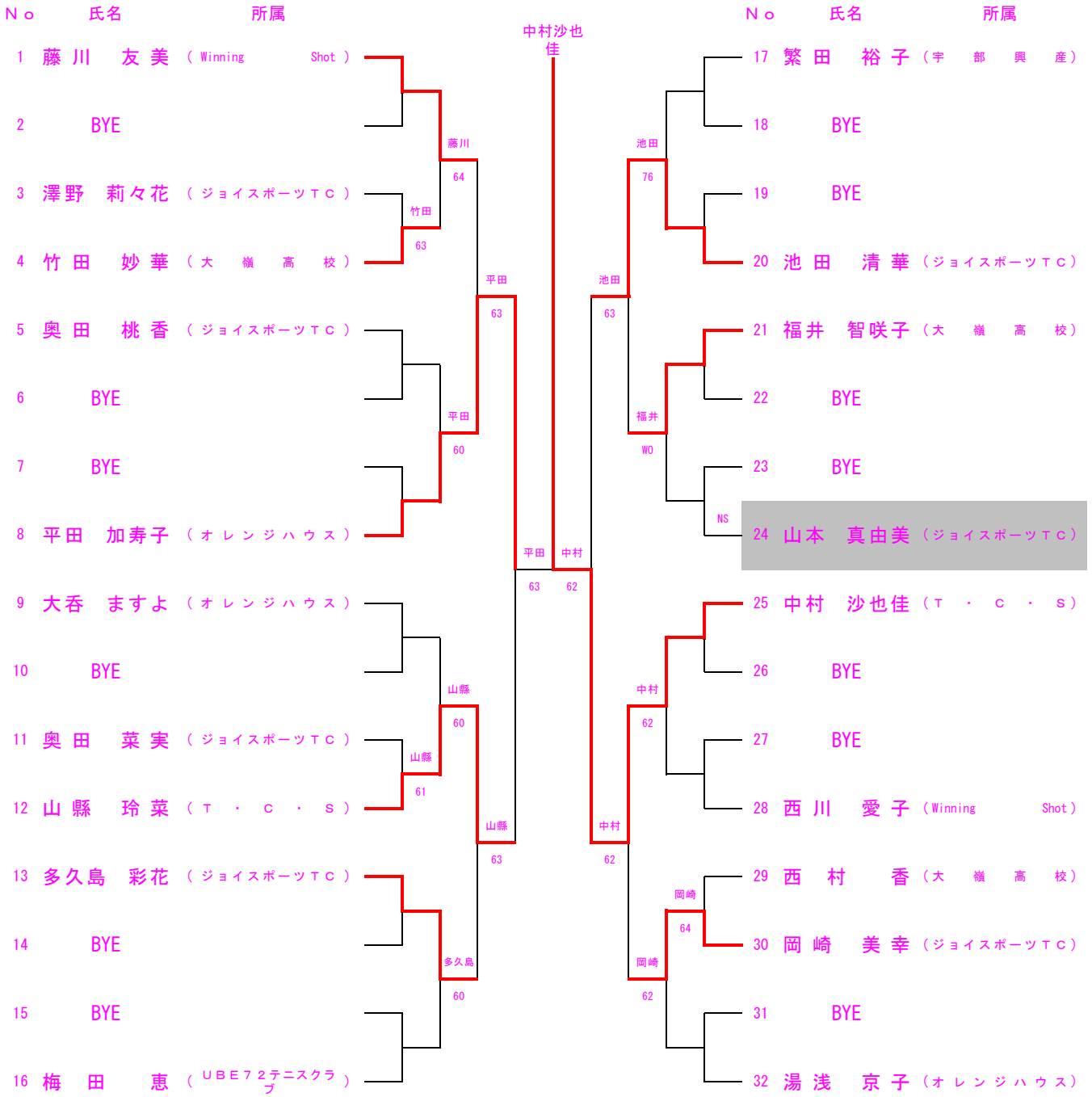


第1シード 篠原 絵美
 第2シード 山田 奈津子
 第3, 4シード 松尾 京子 竹中 裕子

3位決定戦

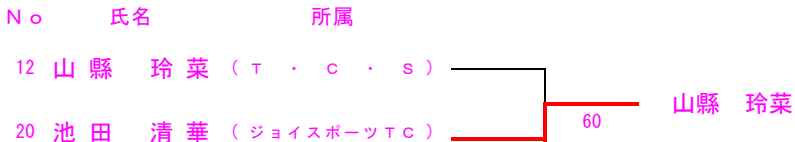


B級女子シングルス

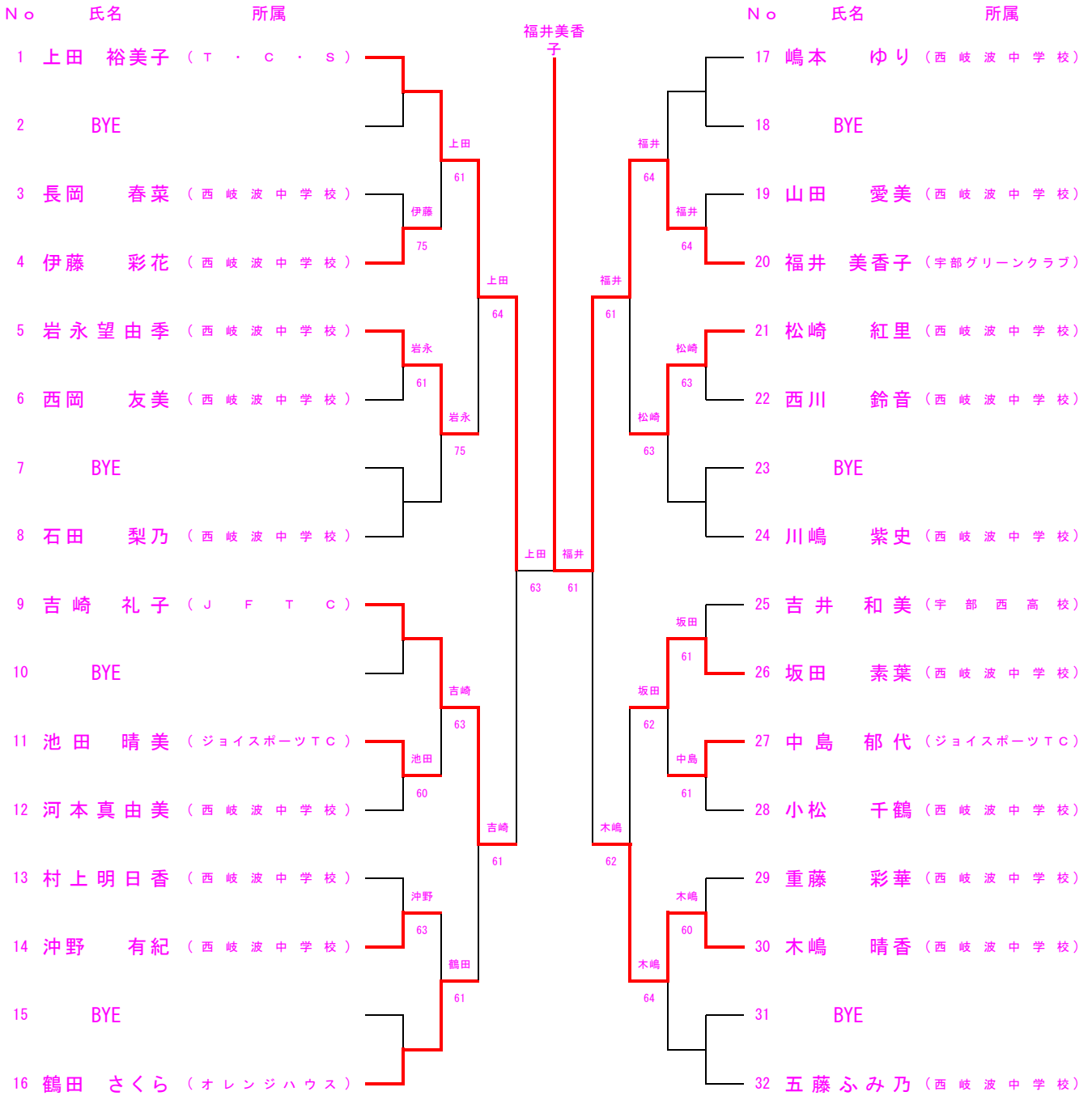


第1シード 藤川 友美
 第2シード 湯浅 京子
 第3, 4シード 大呑 ますよ 山本 真由美

3位決定戦

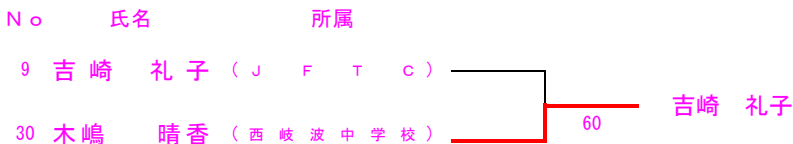


C級女子シングルス

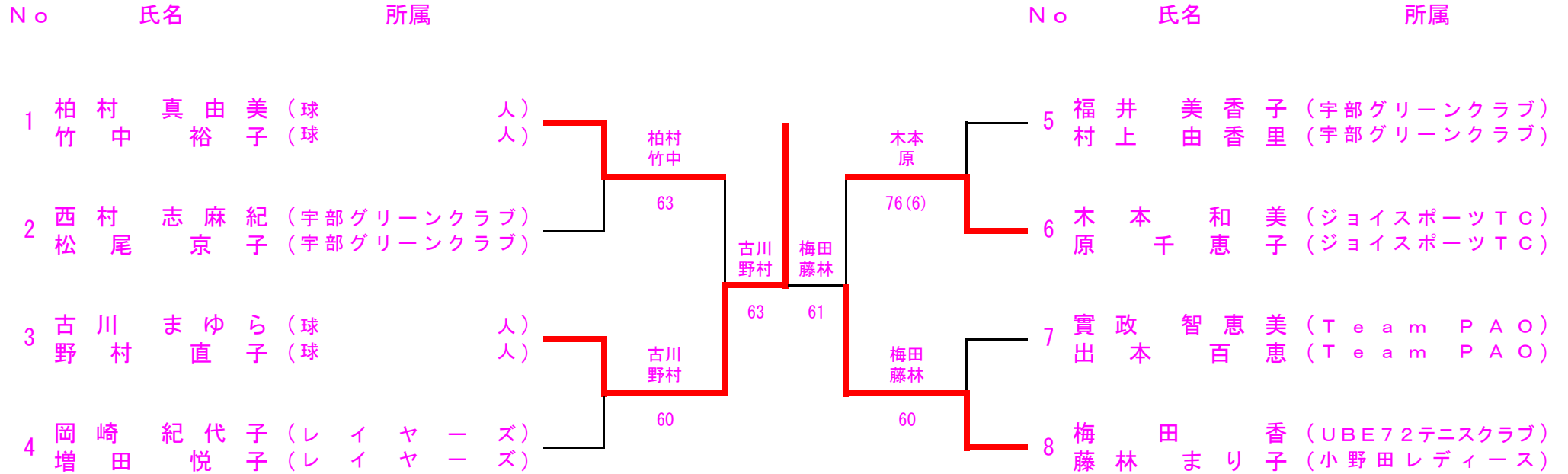


第1シード 上田 裕美子
 第2シード 五藤ふみ乃
 第3, 4シード 吉崎 礼子 川嶋 紫史

3位決定戦

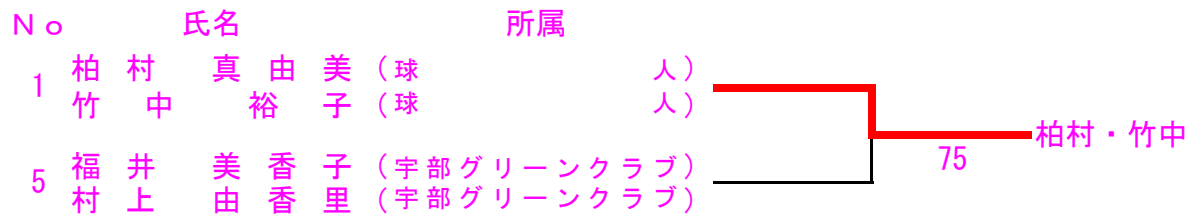


A級女子ダブルス



第1シード 柏村 真由美 / 竹中 裕子
 第2シード 梅田 香 / 藤林 まり子

3位決定戦



B級女子ダブルス

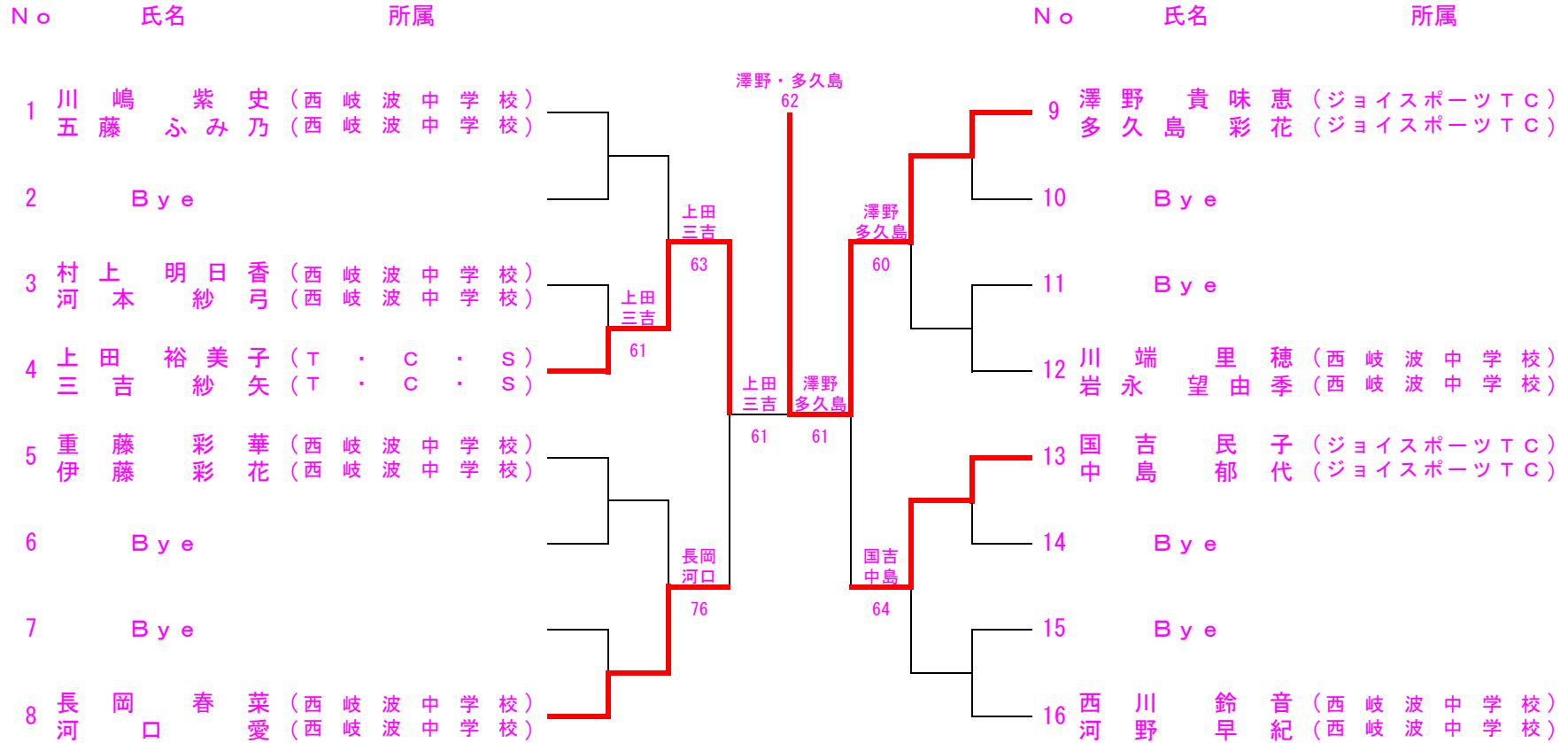
No	氏名	所属	No	氏名	所属
1	岡崎 睦美 (ジョイスポーツTC) 神田 智子 (宇部興産)	岡崎神田	9	村上 良江 (SCII) 柿田 紀子 (SCII)	村上柿田
2	福田 美華子 (SCII) 松本 キヨ子 (SCII)	岡崎神田	10	石田 梨乃 (西岐波中学校) 松崎 紅里 (西岐波中学校)	村上柿田
3	西岡 友美 (西岐波中学校) 小松 千鶴 (西岐波中学校)	奥田澤野	11	荒井 章支 (宇部TD) 藤本 さびね (宇部TD)	藤川西川
4	奥田 菜実 (ジョイスポーツTC) 澤野 莉々花 (ジョイスポーツTC)	岡崎神田	12	藤川 友美 (Winning Shot) 西川 愛子 (Winning Shot)	藤川西川
5	岡田 敦子 (JFTC) 米田 能子 (JFTC)	小早川末富	13	池田 清華 (ジョイスポーツTC) 奥田 桃香 (ジョイスポーツTC)	池田奥田
6	小早川 孝美 (SCII) 末富 弘子 (SCII)	小早川末富	14	嶋本 ゆり (西岐波中学校) 坂田 素葉 (西岐波中学校)	山田日野
7	山田 愛美 (西岐波中学校) 沖野 有紀 (西岐波中学校)	河野中嶋	15	山田 奈津子 (ジョイスポーツTC) 日野 由美 (ジョイスポーツTC)	山田日野
8	河野 広子 (JFTC) 中嶋 美奈子 (JFTC)	河野中嶋	16	中村 沙也佳 (T.C.S) 山縣 玲菜 (T.C.S)	山田日野

第1シード 岡崎 睦美 神田 智子
 第2シード 中村 沙也佳 山縣 玲菜
 第3, 4シード 藤川 友美 西川 愛子
 岡田 敦子 米田 能子

3位決定戦

No	氏名	所属
6	小早川 孝美 (SCII) 末富 弘子 (SCII)	小早川末富
9	村上 良江 (SCII) 柿田 紀子 (SCII)	村上柿田

C級女子ダブルス



- 第1シード 川嶋 紫史 五藤 ふみ乃
- 第2シード 西川 鈴音 河野 早紀
- 第3, 4シード 川端 里穂 岩永 望由季
重藤 彩華 伊藤 彩花

3位決定戦

