

# 芦屋オープン卓球大会 秋-団体戦

## 男子予選リーグ

平成28年11月20日(日)

### 1 コート

A ブロック	1	2	3	順位	メンバー
1 神戸フリーランス	2 1/5	● 0-3	● 1-2	3 3	中村・青山・淡路谷・羽賀
2 シャッフル	○ 3-0	3 4/2	● 1-2	1 2	梶屋・瀬川・寺地・小倉
3 スパイシーズ	○ 2-1	○ 2-1	4 4/2	1 1	山下・中山・濱寄・檜木・岡本

### 2 コート

B ブロック	1	2	3	順位	メンバー
1 黒糖 A	3 3/3	○ 2-1	● 1-2	2 2	南部・大塚・吉間・中山
2 卓研 A	● 1-2	2 1/5	● 0-3	3 3	野中・西村・出口・藤田
3 SC21なまぜ	○ 2-1	○ 3-0	4 5/1	1 1	小田・河原・田中・宮下

### 3 コート

C ブロック	1	2	3	順位	メンバー
1 科技校	3 2/4	○ 2-1	● 0-3	2 2	小林・原先・藤井・松宗
2 神卓ジュニア	● 1-2	2 1/5	● 0-3	3 3	村上・若松・奥野・伊東
3 にんたま	○ 3-0	○ 3-0	4 6/0	1 1	緒方・栗山・山本・田口

### 4 コート

D ブロック	1	2	3	順位	メンバー
1 立松卓球スクール	4 6/0	○ 3-0	○ 3-0	1 1	武藤・立松・上垣内・朝倉
2 芦屋学園 B	● 0-3	2 0/6	● 0-3	3 3	牟禮・磯邊・森・岡本
3 きまぐれTTC	● 0-3	○ 3-0	3 3/3	2 2	山本・垣内・横田・川上

### 5 コート

E ブロック	1	2	3	順位	メンバー
1 KFC	4 5/1	○ 2-1	○ 3-0	1 1	水谷・岸本・坂田・姫野
2 神院大附 A	● 1-2	3 3/3	○ 2-1	2 2	伊藤・長島・肥塚・野村
3 木卓 B	● 0-3	● 1-2	2 1/5	3 3	本山・柏谷・福田・宮沢

### 6 コート

F ブロック	1	2	3	順位	メンバー
1 木卓 A	4 6/0	○ 3-0	○ 3-0	1 1	伊東・渡辺・岡崎・中根
2 黒糖 B	● 0-3	2 1/5	● 1-2	3 3	秋山・後藤・井谷・岩野
3 神院大附 B	● 0-3	○ 2-1	3 2/4	2 2	松隈・岩佐・藤本・畠中・山下

### 7 コート

G ブロック	1	2	3	順位	メンバー
1 ダンディー	3 4/2	● 1-2	○ 3-0	1 2	森山・森山(祐)・桶本・早川
2 芦屋学園 C	○ 2-1	4 4/2	○ 2-1	1 1	酒井・荒木・岡山・加藤
3 卓研 B	● 0-3	● 1-2	2 1/5	3 3	十佐近・植松・塩山・明神

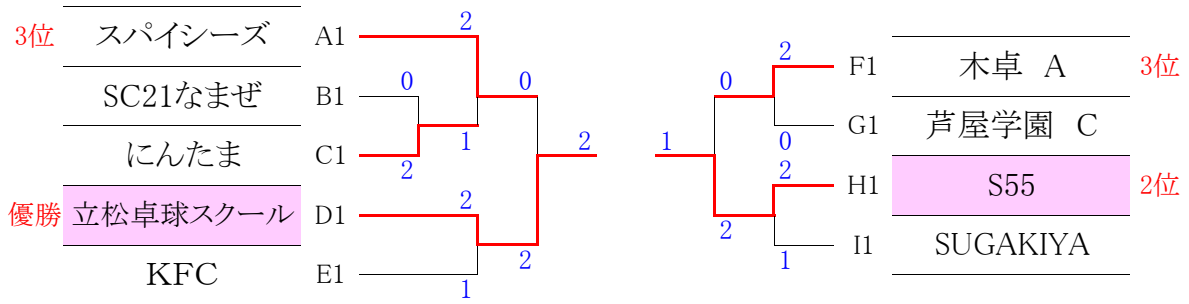
### 8 コート

H ブロック	1	2	3	順位	メンバー
1 S55		○ 3-0		1	鬼塚・柏木・濱井・山本
2 黒糖 C	● 0-3			2	井谷・煎谷・藤本・松尾
3 チーム常勝 <b>棄権</b>					見田・岡本・吉川・高松

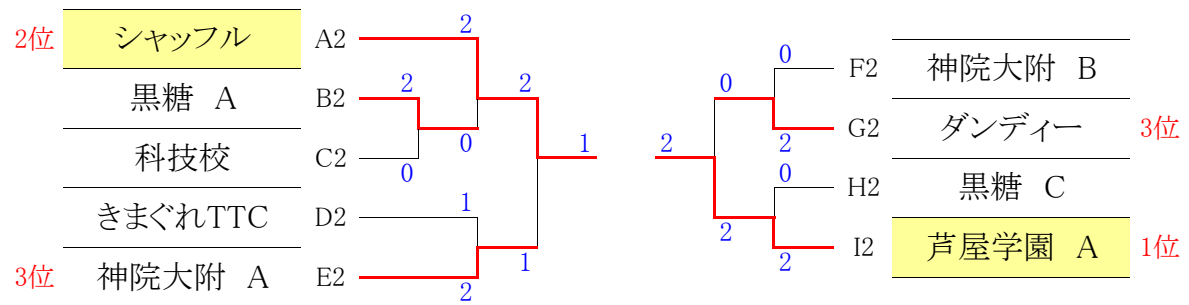
### 9 コート

I ブロック	1	2	3	順位	メンバー
1 芦屋学園 A	3 4/2	● 1-2	○ 3-0	2 2	佐藤・田中・曾我部・鈴木
2 SUGAKIYA	○ 2-1	4 5/1	○ 3-0	1 1	須崎・松尾・武田・福原
3 潮見中学	● 0-3	● 0-3	2 0/6	3 3	赤崎・野間・小宮・藤木・朝見

### 男子1部決勝トーナメント



### 男子2部決勝トーナメント



### 男子3部決勝トーナメント

